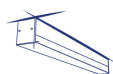


ALIN LED 33W 1133mm NT

Plafoniera led lineare



| | | | | | | |
|-------------------------------|------------|--------------|-------|------------------------------------|----------|-----|
| [V] 220-240 AC | [Hz] 50 | ≥ 30000 | 50000 | ellipse $\leq 60^\circ$ MacAdam | Ra 80 | SMD |
| DALI | | IP 20 | | $5+25$ | | |
| [mm ²] 0,5+2,5 | | 0,5m | | | | |



ALD 33W-830-MAT-B-NT

| | | [W] | Tc [K] | TYPE | [°] | | [lm] | [mm] |
|-----------------------|--------------|-----|--------|-----------------|---------|---------|------|------|
| ALD 33W-830-MAT-B-NT | 29472 | 33 | 3000 | opaco | X85/Y95 | nero | 2920 | 1133 |
| ALD 33W-830-MAT-SR-NT | 29478 | 33 | 3000 | opaco | X85/Y95 | argento | 2920 | 1133 |
| ALD 33W-830-MAT-W-NT | 29466 | 33 | 3000 | opaco | X85/Y95 | bianco | 2920 | 1133 |
| ALD 33W-830-MPR-B-NT | 29474 | 33 | 3000 | microprismatico | X75/Y90 | nero | 2680 | 1133 |
| ALD 33W-830-MPR-SR-NT | 29480 | 33 | 3000 | microprismatico | X75/Y90 | argento | 2680 | 1133 |
| ALD 33W-830-MPR-W-NT | 29468 | 33 | 3000 | microprismatico | X75/Y90 | bianco | 2680 | 1133 |
| ALD 33W-830-RST-B-NT | 29476 | 33 | 3000 | louvre | X85/Y85 | nero | 2680 | 1133 |
| ALD 33W-830-RST-SR-NT | 29482 | 33 | 3000 | louvre | X85/Y85 | argento | 2680 | 1133 |
| ALD 33W-830-RST-W-NT | 29470 | 33 | 3000 | louvre | X85/Y85 | bianco | 2680 | 1133 |
| ALD 33W-840-MAT-B-NT | 29473 | 33 | 4000 | opaco | X85/Y95 | nero | 3070 | 1133 |
| ALD 33W-840-MAT-SR-NT | 29479 | 33 | 4000 | opaco | X85/Y95 | argento | 3070 | 1133 |
| ALD 33W-840-MAT-W-NT | 29467 | 33 | 4000 | opaco | X85/Y95 | bianco | 3070 | 1133 |
| ALD 33W-840-MPR-B-NT | 29475 | 33 | 4000 | microprismatico | X75/Y90 | nero | 2830 | 1133 |
| ALD 33W-840-MPR-SR-NT | 29481 | 33 | 4000 | microprismatico | X75/Y90 | argento | 2830 | 1133 |
| ALD 33W-840-MPR-W-NT | 29469 | 33 | 4000 | microprismatico | X75/Y90 | bianco | 2830 | 1133 |
| ALD 33W-840-RST-B-NT | 29477 | 33 | 4000 | louvre | X85/Y85 | nero | 2830 | 1133 |
| ALD 33W-840-RST-SR-NT | 29483 | 33 | 4000 | louvre | X85/Y85 | argento | 2830 | 1133 |
| ALD 33W-840-RST-W-NT | 29471 | 33 | 4000 | louvre | X85/Y85 | bianco | 2830 | 1133 |

- 5 anni di garanzia secondo le condizioni della dichiarazione di garanzia consultabile sul sito Internet

ALIN LED 33W 1133mm NT

Plafoniera led lineare

- Materiale del corpo: lega di alluminio
- Materiale del diffusore: materiale plastico



ALD 33W-830-MAT-B-NT



ALD 33W-830-MAT-SR-NT



ALD 33W-830-MAT-W-NT



ALD 33W-830-MPR-B-NT



ALD 33W-830-MPR-SR-NT



ALD 33W-830-MPR-W-NT



ALD 33W-830-RST-B-NT



ALD 33W-830-RST-SR-NT



ALD 33W-830-RST-W-NT



ALD 33W-840-MAT-B-NT



ALD 33W-840-MAT-SR-NT



ALD 33W-840-MAT-W-NT



ALD 33W-840-MPR-B-NT



ALD 33W-840-MPR-SR-NT



ALD 33W-840-MPR-W-NT



ALD 33W-840-RST-B-NT

ALIN LED 33W 1133mm NT

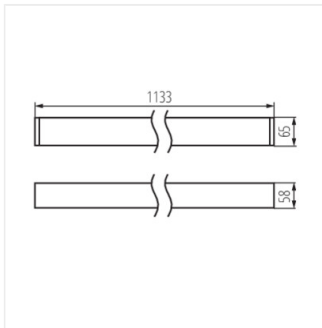
Plafoniera led lineare



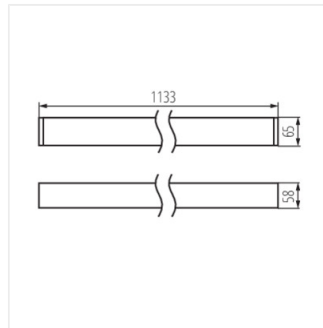
ALD 33W-840-RST-SR-NT



ALD 33W-840-RST-W-NT



ALD 33W-830



ALD 33W-840



ACCESSORI:

32543 ALIN CORD DALI 1F-W



Connessione di alimentazione per apparecchi e linee ALIN, 1 fase, DALI bianco, 150cm

32544 ALIN CORD DALI 1F-B



Connessione di alimentazione per apparecchi e linee ALIN, 1 fase, DALI nero, 150cm

ALIN LED 33W 1133mm NT

Plafoniera led lineare

32545 ALIN CORD DALI 1F-SR



Connessione di alimentazione per apparecchi e linee ALIN, 1 fase, DALI, argento, 150cm

07871 ROPE-NT 150 SINGLE



ROPE-NT 150 SINGLE corda d'acciaio (singola) per appendere apparecchi, 2 pz. nel set

29557 ALIN NT GRIP



Supporto a parete per apparecchio ALIN, 2 pezzi inclusi

25979 KLOSZ MPR AL 23W/33W



Paralume MPR per apparecchio ALIN, PARALUME MPR AL 23W/33W, (25979)