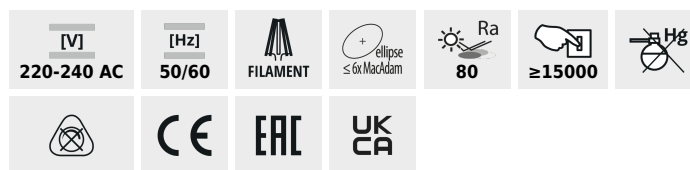


XLED G45M

Lampadina led



XLED G45E14 4,5W, XLED G45E14 6W



		[W]	[lm]	[°]	Tc [K]	[°]		[h]	Ei [A]
XLED G45E14 4,5W-WW-M	29626	4,5	40	470	2700	320	E14	15000	F
XLED G45E14 4,5W-NW-M	29627	4,5	40	470	4000	320	E14	15000	F
XLED G45 E14 6W-WW-M	29628	6	60	810	2700	320	E14	10000	E
XLED G45 E14 6W-NW-M	29629	6	60	810	4000	320	E14	10000	E
XLED G45E27 4,5W-WW-M	29630	4,5	40	470	2700	320	E27	15000	F
XLED G45E27 4,5W-NW-M	29631	4,5	40	470	4000	320	E27	15000	F
XLED G45 E27 6W-WW-M	29632	6	60	810	2700	320	E27	10000	E
XLED G45 E27 6W-NW-M	29633	6	60	810	4000	320	E27	10000	E

Kanlux XLED unisce le migliori caratteristiche di lampadine fluorescenti tradizionali alle moderne sorgenti luminose a LED. Ecco perché la chiamiamo la prima vera e propria lampadina a LED. Un bulbo in vetro a forma di “pallina” tradizionale e LED posizionati in maniera tale da propagare la luce in tutte le direzioni. È possibile scegliere tra sorgenti luminose con attacco E27 ed E14.

- Materiale del diffusore: vetro

XLED G45M

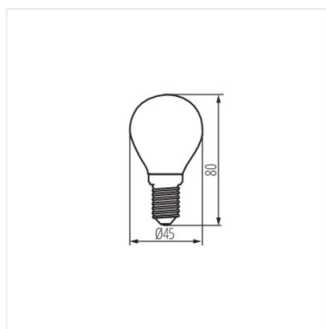
Lampadina led



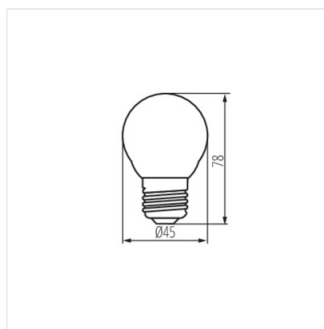
XLED G45E14 4,5W, XLED G45E14 6W



XLED G45E27 4,5W, XLED G45E27 6W



XLED G45E14 4,5W, XLED G45E14 6W



XLED G45E27 4,5W, XLED G45E27 6W