

## LART EL

Apparecchio di illuminazione per facciate



**IP**  
**54**

<b>[V]</b> 220-240 AC	<b>[Hz]</b> 50		<b>IP</b> 54	 0,5m		 -20÷35
	 0,5÷1,5	<b>CE</b>	<b>EAC</b>	<b>UK</b> <b>CA</b>		



LART EL-160-GR	<b>29832</b>	max 60	GLS/CFL/LED	E27	montaggio a parete	antracite	fondo
LART EL-260-GR	<b>29833</b>	2x max 60	GLS/CFL/LED	E27	montaggio a parete	antracite	su e giù ( we also use) up/down

La serie di apparecchi da facciata Kanlux LART è una linea di apparecchi da facciata sobri ma al contempo classici con la cover realizzata in alluminio. La superficie esterna dell'apparecchio è rifinita in colore grigio grafite. Kanlux LART si presentano perfettamente sia da soli che in abbinamento con l'installazione di più apparecchi d'illuminazione, completando in modo sottile gli allestimenti luminosi su terrazze o facciate di edifici.

- Materiale del corpo: lega di alluminio
- Vetro: vetro temperato

## LART EL

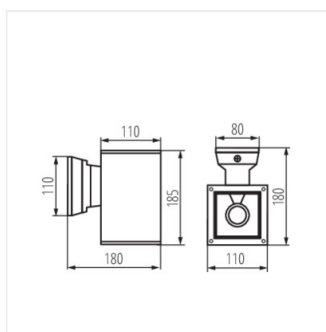
Apparecchio di illuminazione per facciate



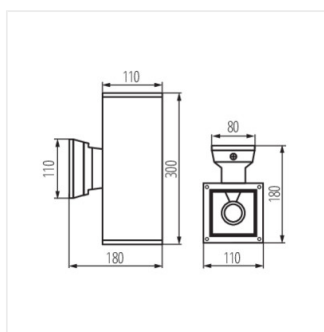
LART EL-160-GR



LART EL-260-GR



LART EL-160



LART EL-260