

# HIBO LED N

Lampada LED high bay



 220-240 AC	 50	 120	 ≥20000	 25000	 Ra 80
 SMD	 IP 65	 IP 65	 IP 65	 -20÷40	
	 0,45	 1		 1m	 120° Φ <sub>use</sub>

## HIBO LED N 50W-NW



	P <sub>ON</sub> [W]	[lm]	[lm] Φ <sub>use</sub>	T <sub>c</sub> [K]		Ei A/G
HIBO LED N 50W-NW	31111	50	4750	4000	4000	nero F
HIBO LED N 100W-NW	31112	100	10000	8200	4000	nero F
HIBO LED N 150W-NW	31113	150	15000	12300	4000	nero F
HIBO LED N 200W-NW	31114	200	20000	16450	4000	nero F

HIBO LED è un apparecchio di tipo “High Bay” che utilizza un modulo LED con i diodi SMD. L’apparecchio si distingue per l’elevato grado di protezione IP65 quindi può essere installato in ambienti con elevato livello di polveri ed esposti all’acqua. È un apparecchio industriale, ideale per illuminare capannoni industriali e di produzione nonché grandi spazi commerciali.

- Materiale del corpo: alluminio
- Vetro: vetro

# HIBO LED N

Lampada LED high bay



HIBO LED N 50W-NW



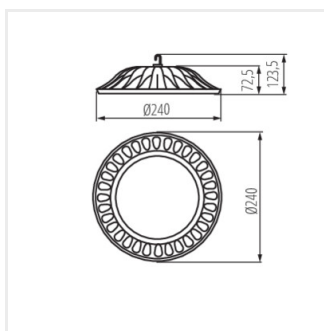
HIBO LED N 100W-NW



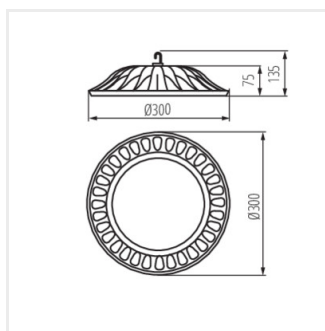
HIBO LED N 150W-NW



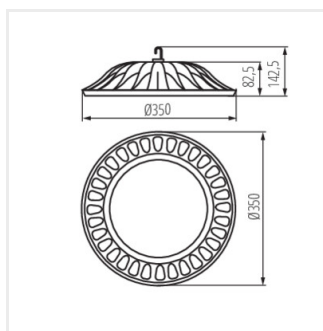
HIBO LED N 200W-NW



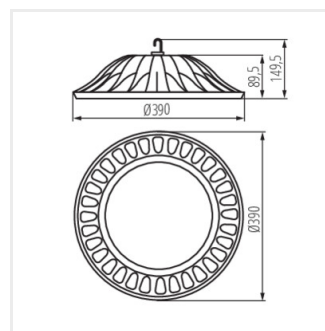
HIBO LED N 50W



HIBO LED N 100W



HIBO LED N 150W



HIBO LED N 200W