

# BAREV ECO N

Pannello LED da incasso



[V] 220-240 AC	[Hz] 50	[°] 110	≥10000	[h] 25000	ellipse ≤ 6x MacAdam	Ra 80
SMD			<b>IP</b> 20		[°C] 5÷25	
	[mm] 0,75	---m 0,5m	<b>CE</b>	<b>EAC</b>	<b>UK</b> <b>CA</b>	



BAREV ECO N36W 6060NW

	[W]	[lm]	$\frac{lm}{W}$	Tc [K]	
BAREV ECO N36W 6060NW	<b>31176</b>	36	4320	120	4000 bianco

Data di emissione: 10.09.2025, 11:46

Ci riserviamo la possibilità di introdurre delle modifiche tecniche. I dati contenuti in questo materiale non sono legalmente vincolanti.

Fotometria: risultati conseguiti durante l'esame di una singola unità del prodotto.

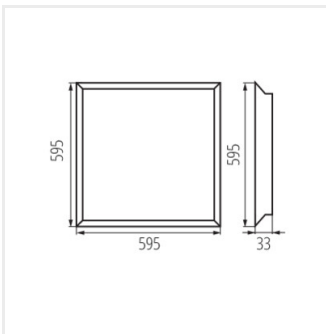
Aprisa s.r.o. Sadová 618, 738 01, Frýdek-Místek, Czech Republic aprisa@aprisa.cz

## BAREV ECO N

Pannello LED da incasso



BAREV ECO N36W  
6060NW



BAREV ECO N36W  
6060NW

Data di emissione: 10.09.2025, 11:46

Ci riserviamo la possibilità di introdurre delle modifiche tecniche. I dati contenuti in questo materiale non sono legalmente vincolanti.

Fotometria: risultati conseguiti durante l'esame di una singola unità del prodotto.

Aprisa s.r.o. Sadová 618, 738 01, Frýdek-Místek, Czech Republic [aprisa@aprisa.cz](mailto:aprisa@aprisa.cz)