

G45 N

Źródło światła LED



[V] 220-240 AC	[Hz] 50	SMD	360° Φ _{use}	ellipse ≤ 6x MacAdam	Ra 80	≥15000
15000 ^[h]	Hg		CE	EAC	UK CA	

G45 N 4,9W E27-NW



	P0N [W]	[W]	[lm] Φ _{use}	Tc [K]	[°]		E1 A1 G
G45 N 4,9W E27-NW	31310	4,9	40	470	4000	150	E27 F
G45 N 4,9W E27-WW	31311	4,9	40	470	3000	150	E27 F
G45 N 6,5W E14-NW	31312	6,5	60	806	4000	150	E14 E
G45 N 6,5W E14-WW	31313	6,5	60	806	3000	150	E14 E
G45 N 6,5W E27-NW	31314	6,5	60	806	4000	150	E27 E
G45 N 6,5W E27-WW	31315	6,5	60	806	3000	150	E27 E

- Materiał klosza: tworzywo sztuczne



G45 N 4,9W E27-NW



G45 N 4,9W E27-WW



G45 N 6,5W E14-NW



G45 N 6,5W E14-WW

G45 N

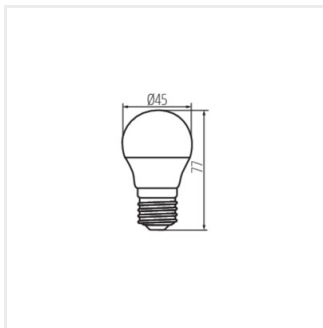
Źródło światła LED



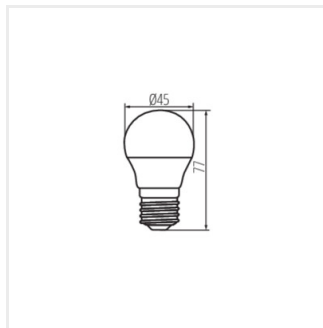
G45 N 6,5W E27-NW



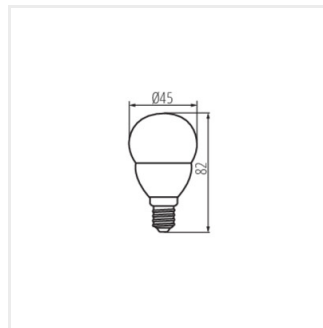
G45 N 6,5W E27-WW



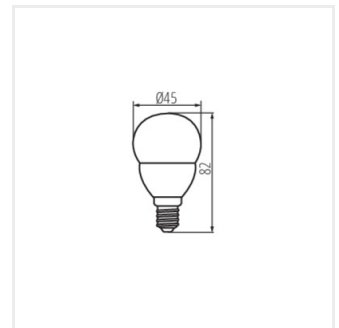
G45 N 4,9W E27-NW



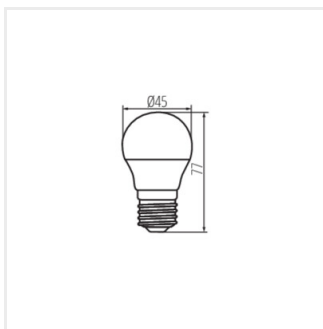
G45 N 4,9W E27-WW



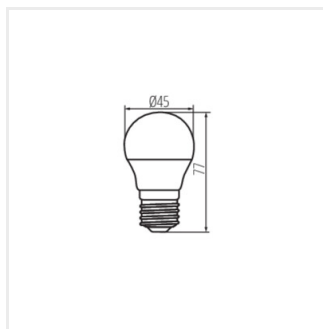
G45 N 6,5W E14-NW



G45 N 6,5W E14-WW



G45 N 6,5W E27-NW



G45 N 6,5W E27-WW