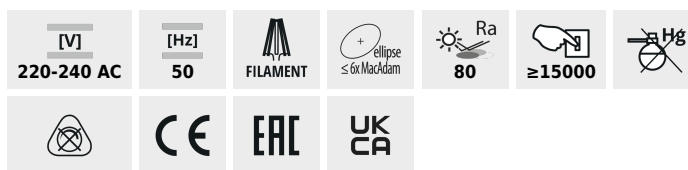


Lampadina led



XLED A60 B22 7W-WW-M



XLED A60 B22 7W-WW-M	<b>33102</b>	7	60	810	2700	320	B22	15000	E
XLED A60 B22 7W-CW-M	<b>33103</b>	7	60	810	6500	320	B22	15000	E
XLED A60 B22 10W-WW-M	<b>33108</b>	10	99	1520	2700	320	B22	10000	D
XLED A60 B22 10W-CW-M	<b>33109</b>	10	99	1520	6500	320	B22	10000	D

Kanlux XLED A60 B22 M combina le migliori caratteristiche delle lampadine tradizionali con le moderne sorgenti luminose a LED. Una bolla opaca a forma di lampadina a incandescenza tradizionale e LED disposti in modo tale che la luce sia distribuita in tutte le direzioni e l'angolo di luce sia anche di 320 gradi! Le lampadine XLED A60 B22 M hanno una filettatura B22.

- Materiale del diffusore: vetro

## XLED A60 B22 M

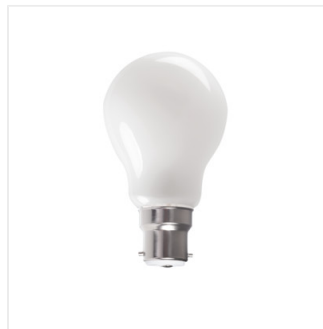
### Lampadina led



XLED A60 B22 7W-WW-M



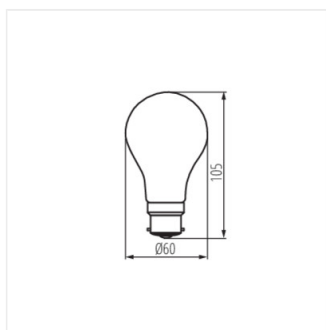
XLED A60 B22 7W-CW-M



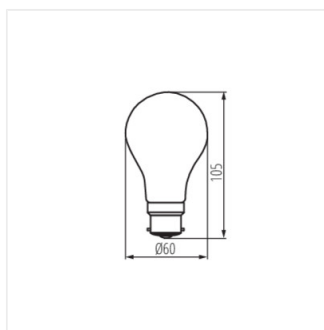
XLED A60 B22 10W-WW-M



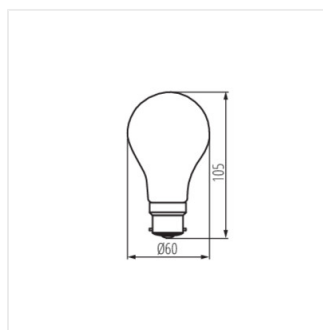
XLED A60 B22 10W-CW-M



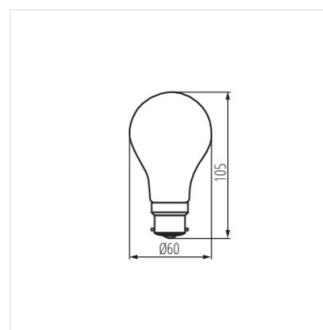
XLED A60 B22 7W-WW-M



XLED A60 B22 7W-CW-M



XLED A60 B22 10W-WW-M



XLED A60 B22 10W-CW-M