



AJAS DSO-B



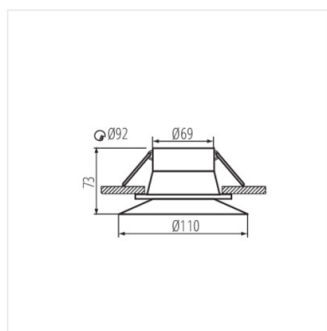
AJAS DSO-B	<b>33160</b>	max 10	nero	non disponibile
AJAS DSO-W	<b>33161</b>	max 10	bianco	non disponibile

Kanlux AJAS è un interessante modello di anello decorativo. Si distingue soprattutto per il suo insolito effetto luminoso. Grazie ad un involucro costituito da due elementi collegati in modo permanente, la luce illumina delicatamente anche il soffitto. L'apparecchio Kanlux AJAS sarà una decorazione unica in ogni stanza, soprattutto quando la luce è accesa.

- Materiale del corpo: lega di alluminio, plastica



AJAS DSO-W



AJAS DSO