

TP STRONG

Plafoniera LED lineare



[V] 220-240 AC	[Hz] 50	≥30000	[h] 50000	ellipse ≤ 6x MacAdam	Ra 80	SMD
		IP 65		[°C] -20÷40	IK 08	
	[mm] 1,5÷2,5	0,5m	CE	EAC	PZH	UK CA



TP STRONG LED 48W-NW



	[W]	[lm]	Tc [K]	[°]	
TP STRONG LED 48W-NW	33170	48	6500	4000	X125/Y110 bianco
TP STRONG LED 75W-NW	33171	75	10000	4000	X125/Y110 bianco
TP STRONG LED 90W-NW	33172	90	12000	4000	X125/Y110 bianco

Kanlux TP STRONG è una plafoniera stagna adatta ad applicazioni speciali. Tenuta: IP65, resistenza ai danni meccanici: IK08 ed efficienza luminosa: 135lm/W - sono i principali vantaggi di questo apparecchio. Inoltre, l'angolo di distribuzione della luce è 120°. I parametri parlano da soli, e noi aggiungiamo ancora una garanzia di 5 anni.

- 5 anni di garanzia secondo le condizioni della dichiarazione di garanzia consultabile sul sito www.kanlux.com
- Materiale del corpo: plastica
- Diffusore: PC

TP STRONG

Plafoniera LED lineare



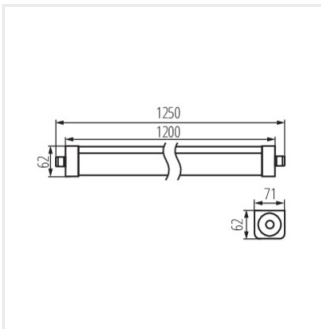
TP STRONG LED 48W-NW



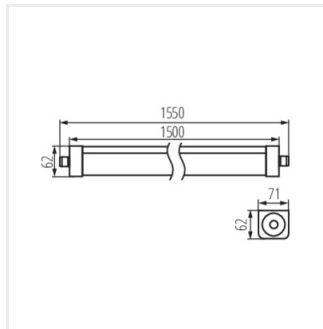
TP STRONG LED 75W-NW



TP STRONG LED 90W-NW



TP STRONG LED 48W



TP STRONG LED 75W; 90W