

T8 LED GLASSv4

Lampadina led



up to
160 lm/W



[V] 220-240 AC	[Hz] 50	T8 LED	SMD	360° Φ _{use}	ellipse ≤ 6x Macadam	Ra 80
≥30000	30000 [h]	no Hg	no Pb	no Cd	ONE SIDE INPUT	°C -10÷40
CE	EAC	UK CA	↓			



T8 LED GLASSv4 9W-NW



	PON [W]	[lm] Φ _{use}	Tc [K]	[°]	G13	EiiAG
T8 LED GLASSv4 9W-NW	33210	9	1440	4000	220	G13 C
T8 LED GLASSv4 9W-CW	33211	9	1440	6500	220	G13 C
T8 LED GLASSv4 18W-NW	33212	18	2880	4000	220	G13 C
T8 LED GLASSv4 18W-CW	33213	18	2880	6500	220	G13 C
T8 LED GLASSv4 24W-NW	33214	24	3840	4000	220	G13 C
T8 LED GLASSv4 24W-CW	33215	24	3840	6500	220	G13 C
T8 LED GLASSv4 22W-CW	33219	22	3520	6500	220	G13 C

Kanlux T8 LED GLASS appartengono alla già nota famiglia di tubi LED Kanlux e ne rappresentano l'evoluzione in termini di efficienza energetica pari a 160 lm/W. Componenti di elevata qualità. Godono di una garanzia di tre anni.

- Alimentatore unidirezionale LED.
- Tre anni di garanzia secondo i termini e le condizioni presenti nel sito www.kanlux.com
- Diffusore: vetro

T8 LED GLASSv4

Lampadina led



T8 LED GLASSv4 9W-NW



T8 LED GLASSv4 9W-CW



T8 LED GLASSv4 18W-NW



T8 LED GLASSv4 18W-CW



T8 LED GLASSv4 24W-NW



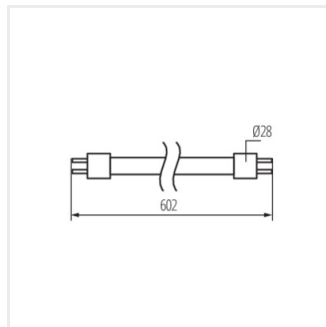
T8 LED GLASSv4 24W-CW



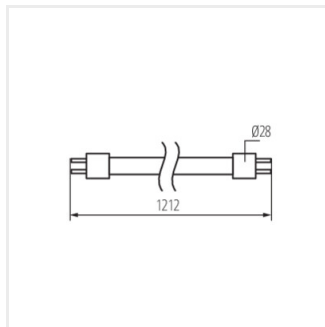
T8 LED GLASSv4 22W-CW

T8 LED GLASSv4

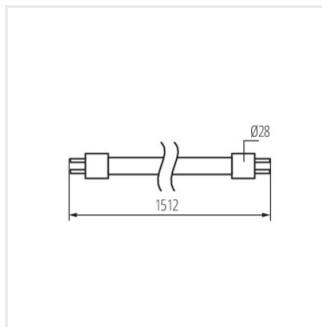
Lampadina led



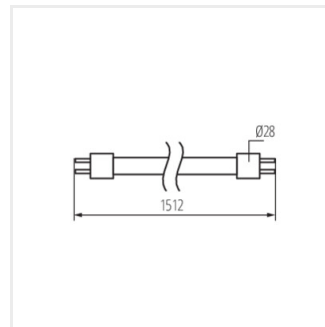
T8 LED GLASSv4 9W



T8 LED GLASSv4 18W



T8 LED GLASSv4 24W



T8 LED GLASSv4 22W

Accessori

26069

T8 LED STARTER Interruttore luci LED di ricambio
(26069)

