

T8 LED GLASSv5

Lampadina led



up to

185 lm/W



[V] 220-240 AC	[Hz] 50	T8 LED	SMD	360° Φ _{use}	ellipse ≤ 6x MacAdam	Ra 80
≥50000	40000 [h]	Ug			ONE SIDE INPUT	°C -10÷40
CE	EAC	UK CA				



T8 LED GLASSv5 12W-NW



T8 LED GLASSv5 12W-NW	33216	12	2220	4000	200	G13	B
T8 LED GLASSv5 12W-CW	33217	12	2220	6500	200	G13	B

Kanlux T8 LED GLASS v5 e' l'evoluzione delle precedenti linee T8 Glass. Si basa su LED ad alte prestazioni , integrati in vetro opalino che ne diffonde uniformemente la luminosita' Alta qualità e cura dei migliori componenti caratterizzano queste lampade T8 LED GLASSv5. Garanzia 4 anni ed efficienza pari a 185 lumen/Watt.

- Quattro anni di garanzia secondo i termini e le condizioni presenti nel sito www.kanlux.com
- Diffusore: vetro

T8 LED GLASSv5

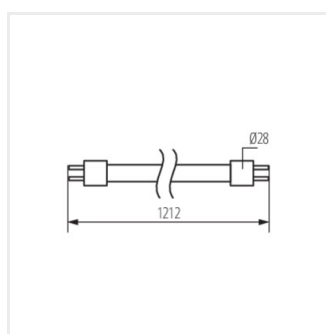
Lampadina led



T8 LED GLASSv5 12W-NW



T8 LED GLASSv5 12W-CW



T8 LED GLASSv5 12W