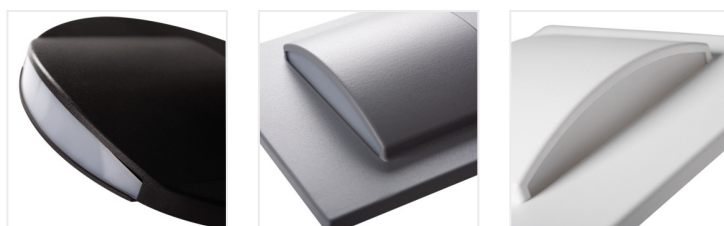
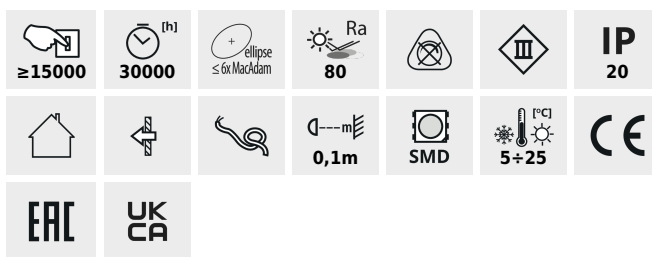


ERINUS LED

Lampada led per scale



ERINUS LED L W

ERINUS LED L W-WW	33320	12 DC	0,8	bianco	15	3000
ERINUS LED L W-NW	33321	12 DC	0,8	bianco	15	4000
ERINUS LED O W-WW	33322	12 DC	0,8	bianco	15	3000
ERINUS LED O W-NW	33323	12 DC	0,8	bianco	15	4000
ERINUS LED LL W-WW	33324	12 DC	1,5	bianco	30	3000
ERINUS LED LL W-NW	33325	12 DC	1,5	bianco	30	4000
ERINUS LED L GR-WW	33326	12 DC	0,8	grigio	15	3000
ERINUS LED L GR-NW	33327	12 DC	0,8	grigio	15	4000
ERINUS LED O GR-WW	33328	12 DC	0,8	grigio	15	3000
ERINUS LED O GR-NW	33329	12 DC	0,8	grigio	15	4000
ERINUS LED LL GR-WW	33330	12 DC	1,5	grigio	30	3000
ERINUS LED LL GR-NW	33331	12 DC	1,5	grigio	30	4000
ERINUS LED L B-WW	33332	12 DC	0,8	nero	15	3000
ERINUS LED L B-NW	33333	12 DC	0,8	nero	15	4000
ERINUS LED O B-WW	33334	12 DC	0,8	nero	15	3000
ERINUS LED O B-NW	33335	12 DC	0,8	nero	15	4000
ERINUS LED LL B-WW	33336	12 DC	1,5	nero	30	3000
ERINUS LED LL B-NW	33337	12 DC	1,5	nero	30	4000

Kanlux ERINUS è una serie unica di segnapassi premium in plastica. Questi apparecchi sono estremamente leggeri

ERINUS LED

Lampada led per scale

grazie ai materiali con cui sono stati realizzati, e allo stesso tempo si tratta di prodotti rifiniti accuratamente e nei quali emerge l'attenzione per i dettagli. I Kanlux ERINUS sono molto sottili. Disponibili in tre colori: bianco, nero e grigio, due tonalità di luce (caldo e neutro) oltre a tre diverse forme. Kanlux ERINUS L di forma quadrata (unidirezionale) e il modello LL (bidirezionale) e il modello Kanlux ERINUS O è un segnapasso rotondo.

- Materiale del corpo: plastica
- Materiale del diffusore: plastica



ERINUS LED L W



ERINUS LED L W-NW



ERINUS LED O W



ERINUS LED LL W



ERINUS LED L GR



ERINUS LED O GR



ERINUS LED LL GR



ERINUS LED L B

ERINUS LED

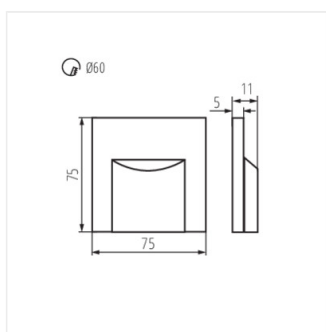
Lampada led per scale



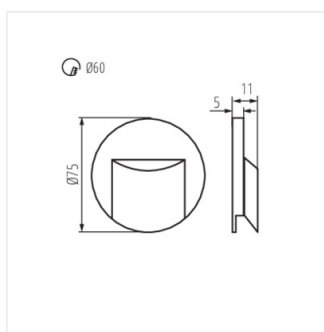
ERINUS LED O B



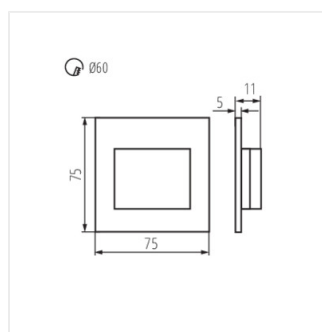
ERINUS LED LL B



ERINUS LED L



ERINUS LED O



ERINUS LED LL