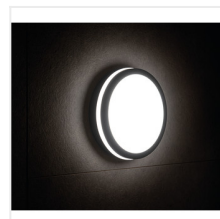
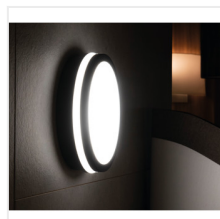


BENO LED

Plafoniera led



[V] 220-240 AC	[Hz] 50	[°] 110	 ≥20000	(h) 20000	ellipse ≤ 6x MacAdam	Ra 80
SMD	IP 54	[°C] -15 ÷ 35	0,5 ÷ 1,5	CE	EAC	UK CA
	[mm] 0,5 ÷ 1,5	Ø 0,5m	360° Φ _{use}			



BENO 24W NW-O-W

		[W]	[lm]	T _c [K]		SENSOR
BENO 24W NW-O-W	33340	24	2060	4000	bianco	
BENO 24W NW-O-GR	33341	24	1920	4000	grafite	
BENO 24W NW-L-W	33342	24	2060	4000	bianco	
BENO 24W NW-L-GR	33343	24	1920	4000	grafite	
BENO 24W NW-O-SE W	33344	24	2060	4000	bianco	a microonde
BENO 24W NW-O-SE GR	33345	24	1920	4000	grafite	a microonde
BENO 24W NW-L-SE W	33346	24	2060	4000	bianco	a microonde
BENO 24W NW-L-SE GR	33347	24	1920	4000	grafite	a microonde
BENO 24W WW-L-GR	33384	24	1880	3000	grafite	
BENO 24W WW-L-W	33385	24	2040	3000	bianco	
BENO 24W WW-O-GR	33386	24	1880	3000	grafite	
BENO 24W WW-O-W	33387	24	2040	3000	bianco	

Le lampade Kanlux BENO hanno un design e un effetto di illuminazione unico. Sono stati creati su ordine individuale di Kanlux e i loro disegni sono stati registrati da noi presso l'ufficio brevetti. Kanlux BENO LED è anche un'elevata resistenza alle condizioni atmosferiche (tenuta IP54), installazione rapida e semplice sul soffitto o sulla parete e un sensore di movimento con la possibilità di regolazione. Kanlux BENO LED è unalampada multifunzione che, grazie al suo design e agli aspetti tecnici, può essere utilizzato praticamente in qualsiasi luogo.

- Materiale del corpo: plastica
- Materiale del diffusore: plastica

Data di emissione: 25.02.2022, 20:40

Ci riserviamo la possibilità di introdurre delle modifiche tecniche. I dati contenuti in questo materiale non sono legalmente vincolanti.

BENO LED

Plafoniera led



BENO 24W NW-O-W



BENO 24W NW-O-GR



BENO 24W NW-L-W



BENO 24W NW-L-GR



BENO 24W NW-O-SE W



BENO 24W NW-O-SE GR



BENO 24W NW-L-SE W



BENO 24W NW-L-SE GR

BENO LED

Plafoniera led



BENO 24W WW-L-GR



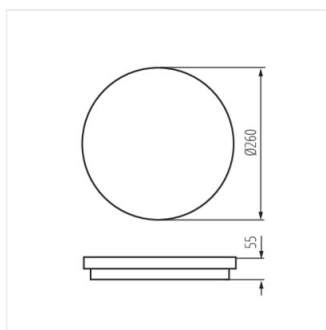
BENO 24W WW-L-W



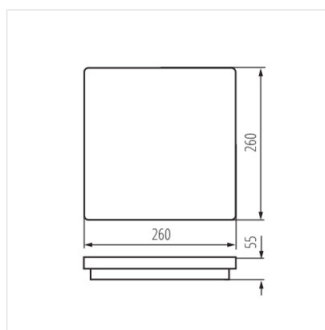
BENO 24W WW-O-GR



BENO 24W WW-O-W



BENO 24W O



BENO 24W L