

LED STRIP L120

Nastro LED



L120 16W/M 24 IP00-WW



IP



					IP			
L120 16W/M 24 IP00-WW	33311	0,5m = 8	0,5m = 880	3000	00	5000	≤3	F
L120 16W/M 24 IP00-NW	33312	0,5m = 8	0,5m = 960	4000	00	5000	≤3	E
L120 16W/M 24 IP00-CW	33313	0,5m = 8	0,5m = 960	6000	00	5000	≤3	E
L120 16W/M 24 IP65-WW	33314	0,5m = 8	0,5m = 800	3000	65	5000	≤6	F
L120 16W/M 24 IP65-NW	33315	0,5m = 8	0,5m = 880	4000	65	5000	≤6	F
L120 16W/M 24 IP65-CW	33316	0,5m = 8	0,5m = 880	6000	65	5000	≤6	F
L120B 16W/M 24IP00-WW	33355	0,5m = 8	0,5m = 880	3000	00	30000	≤3	F
L120B 16W/M 24IP00-NW	33356	0,5m = 8	0,5m = 960	4000	00	30000	≤3	E
L120B 16W/M 24IP00-CW	33357	0,5m = 8	0,5m = 960	6000	00	30000	≤3	E

Il nastro Kanlux L120 è disponibile in due versioni: IP00 e IP65 , in funzione del luogo di utilizzo (interni o esterni). La versione IP65 non differisce in modo significativo nelle dimensioni dalla versione IP00: caratteristica importante quando per il montaggio si utilizzano profili di alluminio. I nastri Kanlux L120 sono caratterizzati da un'elevata efficienza luminosa (120 lumen per watt) e da una garanzia di tre anni.

- 3 anni di garanzia secondo le condizioni della dichiarazione di garanzia consultabile sul sito Internet

LED STRIP L120

Nastro LED



L120 16W/M 24 IP00-WW



L120 16W/M 24 IP00-NW



L120 16W/M 24 IP00-CW



L120 16W/M 24 IP65-WW



L120 16W/M 24 IP65-NW



L120 16W/M 24 IP65-CW



L120B 16W/M 24IP00-WW

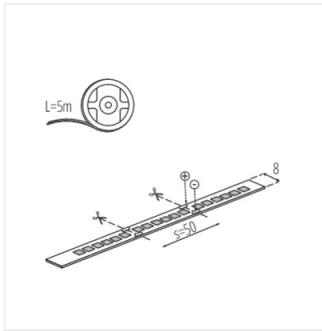


L120B 16W/M 24IP00-NW

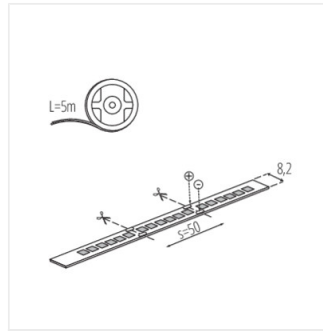


L120B 16W/M 24IP00-CW

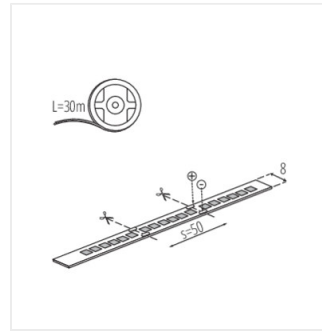
Nastro LED



L120 16W/M 24 IP00



L120 16W/M 24 IP65



L120B 16W/M 24IP00