

## FL AGOR HI

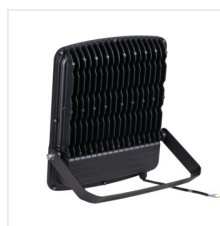
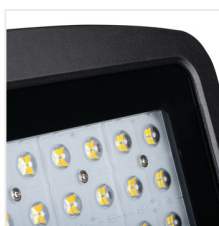
Proiettore a LED



up to  
**150** lm/W



[V] 220-240 AC	[Hz] 50	120° Φ <sub>use</sub>	≥50000	50000	ellipse ≤ 6x MacAdam	Ra 70
SMD			IP 65		-20÷45	
180	IK 08		0,28	1	1m	Hg
CE	EAC	UK CA				



FL AGOR HI 240W NW

		POW [W]	[lm]	[lm] Φ <sub>use</sub>	T <sub>c</sub> [K]	[°]		Ei A G
FL AGOR HI 240W NW	<b>33476</b>	240	36000	28800	4000	90	nero	D
FL AGOR/A HI 240W NW	<b>33477</b>	240	36000	28800	4000	X40/Y90	nero	D
FL AGOR HI 300W NW	<b>33478</b>	300	45000	36000	4000	90	nero	D
FL AGOR/A HI 300W NW	<b>33479</b>	300	45000	36000	4000	X40/Y90	nero	D

I proiettori Kanlux AGOR HI hanno due potenze elevate: 240W e 300W. Questi proiettori sono disponibili in due versioni: FL AGOR HI (simmetrico), FL AGOR / A HI (asimmetrico) con una garanzia di 5 anni. Kanlux AGOR LED HI è un prodotto professionale, ha una protezione da sovratensione (6kV), un elevato grado di resistenza agli agenti atmosferici (IP 65) e ai danni meccanici (IK08) Un ulteriore vantaggio è l'altissima efficienza: fino a 150lm / W. Gli apparecchi sono progettati per illuminare grandi aree industriali, commerciali, sportive e ricreative. Opzionalmente e' possibile dotarli di una griglia protettiva.

- 5 anni di garanzia secondo le condizioni della dichiarazione di garanzia consultabile sul sito Internet
- Materiale del corpo: alluminio
- Vetro: vetro temperato

## FL AGOR HI

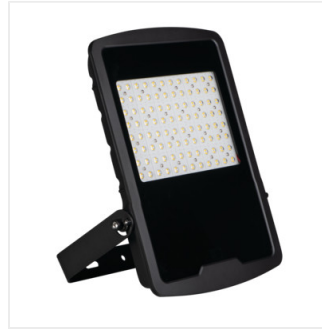
Proiettore a LED



FL AGOR HI 240W NW



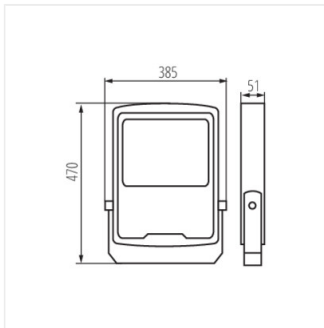
FL AGOR/A HI 240W NW



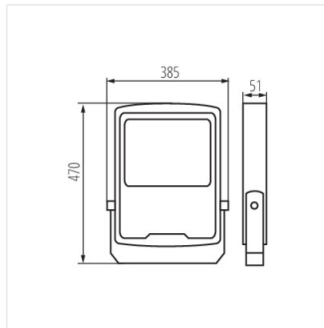
FL AGOR HI 300W NW



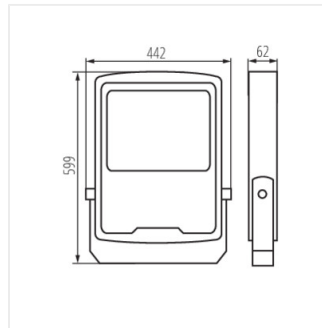
FL AGOR/A HI 300W NW



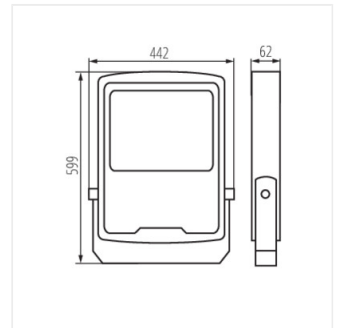
FL AGOR HI 240W NW



FL AGOR/A HI 240W NW



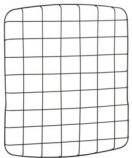
FL AGOR HI 300W NW



FL AGOR/A HI 300W NW

### ACCESSORI:

**33482** FL AGOR HI GRID 240W Griglia protettiva per proiettore FL AGOR HI 240W, FL AGOR HI GRID 240W, argento (33482)



**33483** FL AGOR HI GRID 300W Griglia protettiva per proiettore FL AGOR HI 300W, FL AGOR HI GRID 300W, argento (33483)

