

XLED A60 MIRROR

Lampadina led



 220-240 AC	 50	 FILAMENT	 360° Φuse	 ellipse ≤ 6x MacAdam	 Ra 80	 ≥ 15000
 15000						



XLED A60 M 7W-WW



	PoN [W]	[W]	[lm] Φuse	Tc [K]	[°]	Base	Ei
XLED A60 M 7W-WW	33514	7	52	680	2700	150	E27 F
XLED A60 M 7W-NW	33515	7	52	680	4000	150	E27 F

Le uniche e decorative lampadine Kanlux XLED MIRROR sono decorate con un ritocco di argento . Parte della lampadina è un rivestimento a specchio, che si adatterà perfettamente come aggiunta alle disposizioni moderne. La luce in Kanlux XLED MIRROR viene riflessa verso l'alto con uno strato riflettente, che fornisce una luce meno diretta e crea un'atmosfera accogliente. Perfetto per lampade con lampadina a vista come decorazione aggiuntiva o lampade con paralume, dove otteniamo l'effetto di una luce soffusa creando un atmosfera accogliente .

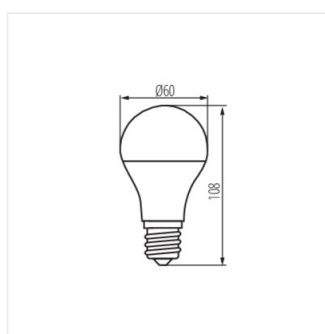
- Materiale: vetro

XLED A60 MIRROR

Lampadina led



XLED A60 M 7W



XLED A60 M 7W