

## GALOBA

Lampada da parete-soffitto



 220-240 AC	 50	 PAR16	 GU10		 IP 20	
 5÷25		 335	 315		 0,75÷1,5	 0,5m



GALOBA EL-10 W



GALOBA EL-10 W	<b>33670</b>	max 35	bianco
GALOBA EL-10 B	<b>33671</b>	max 35	nero
GALOBA EL-2I W	<b>33674</b>	2 x max 35	bianco
GALOBA EL-2I B	<b>33675</b>	2 x max 35	nero
GALOBA EL-3I W	<b>33676</b>	3 x max 35	bianco
GALOBA EL-3I B	<b>33677</b>	3 x max 35	nero
GALOBA EL-4O W	<b>33678</b>	4 x max 35	bianco
GALOBA EL-4O B	<b>33679</b>	4 x max 35	nero
GALOBA EL-4I W	<b>33680</b>	4 x max 35	bianco
GALOBA EL-4I B	<b>33681</b>	4 x max 35	nero

La famiglia di lampade Kanlux GALOBA è composta da lampade a sospensione (GALOBA C), lampade da parete (GALOBA W) e da soffitto. Le lampade a sospensione Kanlux GALOBA C sono ideali per 'illuminazione di isole o tavoli della cucina, le lampade da parete e soffitto GALOBA (da 1 a 4 punti luce) possono essere utilizzate in soggiorno, nell'ingresso o in camera da letto. Completano l'offerta le GALOBA W dotate di interruttore e ideali vicino al letto. L'intera serie Kanlux GALOBA ha un paralume staccabile, grazie al quale è possibile sostituire le lampadine in modo rapido e conveniente. L'altezza massima delle lampadine compatibili con la serie GALOBA è di 55 mm. Consigliamo le Kanlux SMART (S GU10) o iQ-LED LIFE (IQ LED L GU10).

- Altezza massima della sorgente luminosa 55 mm Maximální výška světelného zdroje 55 mm
- Materiale del corpo: lega di alluminio

## GALOBA

Lampada da parete-soffitto



GALOBA EL-10 W



GALOBA EL-10 B



GALOBA EL-21 W



GALOBA EL-21 B



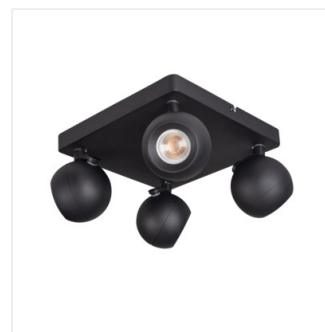
GALOBA EL-31 W



GALOBA EL-31 B



GALOBA EL-40 W



GALOBA EL-40 B



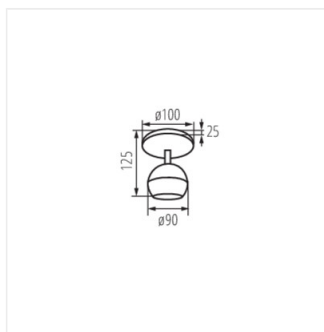
GALOBA EL-41 W



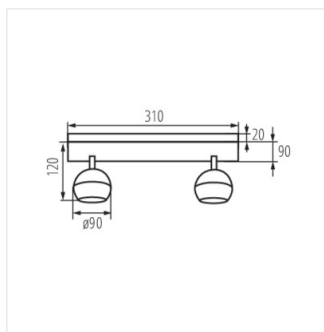
GALOBA EL-41 B

## GALOBA

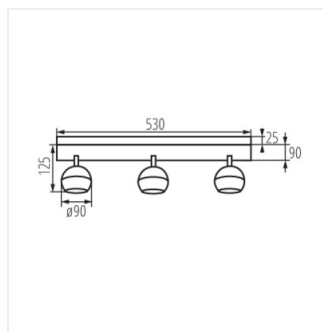
Lampada da parete-soffitto



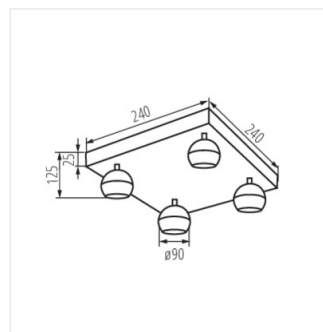
GALOBA EL-10



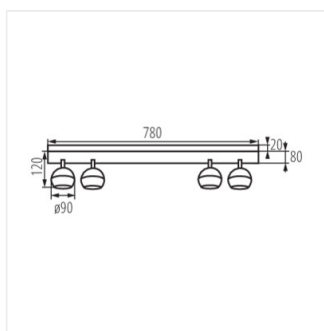
GALOBA EL-21



GALOBA EL-31



GALOBA EL-40



GALOBA EL-41