

## GALOBA C

Lampada a sospensione



|                   |            |       |                  |      |          |  |
|-------------------|------------|-------|------------------|------|----------|--|
| [V]<br>220-240 AC | [Hz]<br>50 | PAR16 | GU10             |      | IP<br>20 |  |
| [°C]<br>5÷25      |            |       | [mm]<br>0,75÷1,5 | 0,5m |          |  |
|                   |            |       |                  |      |          |  |

GALOBA C 1xGU10 B



|                   |              |            |        |
|-------------------|--------------|------------|--------|
| GALOBA C 1xGU10 W | <b>33682</b> | max 35     | bianco |
| GALOBA C 1xGU10 B | <b>33683</b> | max 35     | nero   |
| GALOBA C 3xGU10 W | <b>33684</b> | 3 x max 35 | bianco |
| GALOBA C 3xGU10 B | <b>33685</b> | 3 x max 35 | nero   |

Kanlux GALOBA è una serie completa di lampade, composta da lampade a sospensione (GALOBA C), lampade da parete (GALOBA W) e da soffitto. Le lampade a sospensione Kanlux GALOBA C possono essere utilizzate con successo nell'illuminazione di isole o tavoli, apparecchi da parete e soffitto (da 1 a 4 punti luce) possono essere utilizzati in soggiorno, ingresso o camera da letto. Disponibili anche con interruttore integrato nella base. L'intera serie di apparecchi Kanlux GALOBA ha un paralume removibile, grazie al quale possiamo sostituire rapidamente e comodamente le lampadine.

- Altezza massima della sorgente luminosa 55 mm Maximální výška světelného zdroje 55 mm
- Materiale del corpo: lega di alluminio

## GALOBA C

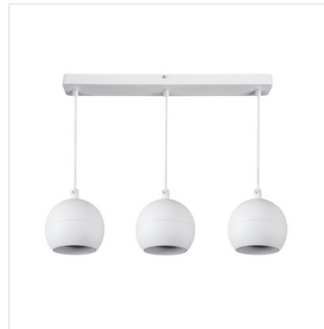
Lampada a sospensione



GALOBA C 1xGU10 W



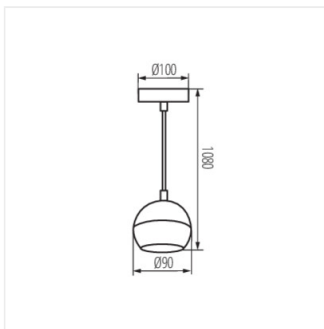
GALOBA C 1xGU10 B



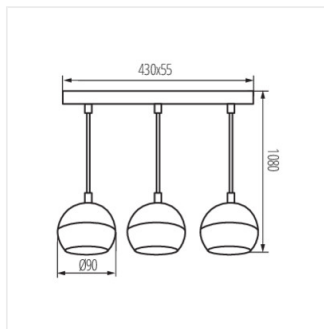
GALOBA C 1xGU10 W



GALOBA C 3xGU10 B



GALOBA C 1xGU10



GALOBA C 3xGU10