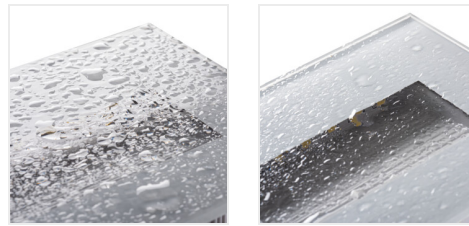


GLASI LED

Segnapassi



[V] 220-240 AC	[Hz] 50	[°] 120	 15000	 30000	 ellipse ≤ 6x MacAdam	 Ra 80
 SMD				IP 44	 0,1m	
 -10 : 35		 96x61	CE	EAC	UK CA	



GLASI LED 3W P WW-W



	[W]	[lm]	Tc [K]	
GLASI LED 3W P WW-W	33690	3	130	3000 bianco
GLASI LED 3W P WW-B	33691	3	130	3000 nero
GLASI LED 3W P WW-GR	33692	3	130	3000 grafite
GLASI LED 3W P NW-W	33693	3	140	4000 bianco
GLASI LED 3W P NW-B	33694	3	140	4000 nero
GLASI LED 3W P NW-GR	33695	3	140	4000 grafite

Kanlux GLASI LED è una serie di segnapassi da parete. La forma semplice e tre colori dell'involucro (nero, grafite e bianco) rendono Kanlux GLASI LED perfetti per illuminare pareti, facciate di edifici e scale (sia in appartamenti che in luoghi pubblici) e conferiscono loro un carattere unico.

- scatola da incasso inclusa
- Materiale del corpo: alluminio
- Vetro: vetro
- Materiale del pannello/della cornice: PC

GLASI LED

Segnapassi



GLASI LED 3W P WW-W



GLASI LED 3W P WW-B



GLASI LED 3W P WW-GR



GLASI LED 3W P NW-W



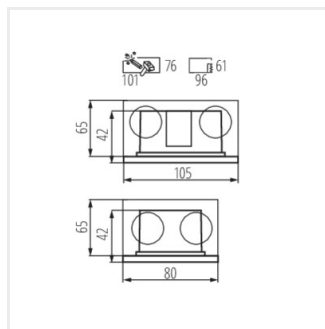
GLASI LED 3W P NW-B



GLASI LED 3W P NW-GR

GLASI LED

Segnapassi



GLASI LED 3W P