

KANLUX SMART

Adattatore per presa



In [A]

S AD GN SCH 10A PM	33701	10
S AD GN 16A PM	33703	16

Grazie all'adattatore per presa, puoi controllare (funzione on/off) dispositivi senza funzioni SMART (es.: un ferro da stiro). Inoltre può anche impostare una sequenza di azioni a tua scelta. La funzione di base è on/off, ma l'adattatore ha anche un timer integrato (timer settimanale con calendario), funzioni random e una funzione conto alla rovescia. Queste funzioni consentono di programmare l'accensione/spengimento dei dispositivi collegati ad orari specifici, anche quando non si è in casa. Inoltre, l'adattatore ha una funzione per misurare il consumo energetico (del dispositivo ad esso collegato). Scopri di più su Kanlux SMART su www.kanluxsmart.com.

KANLUX SMART

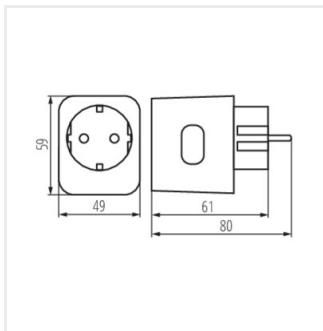
Adattatore per presa



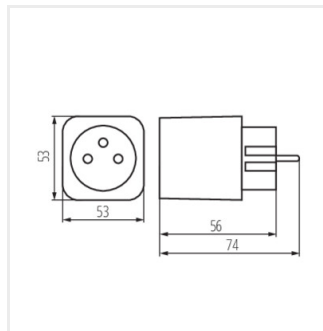
S AD GN SCH 10A PM



S AD GN 16A PM



S AD GN SCH 10A PM



S AD GN 16A PM