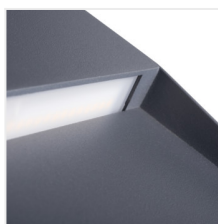


DULI LED

Lampada da parete



[V] 220-240 AC	[Hz] 50	≥ 25000	[h] 30000	ellipse $\leq 6^\circ$ Macadam	Ra 80	SMD
		IP 54	0,2m	°C -15+35		
	[mm ²] 0,75-1,5	360° Øuse				



DULI LED 4W-NW-L-GR



	[W]	[lm]	T _c [K]		
DULI LED 4W-NW-L-GR	33750	4	100	4000	antracite
DULI LED 4W-NW-O-GR	33751	4	100	4000	antracite
DULI LED 6,5W-NW-L-GR	33752	6,5	270	4000	antracite
DULI LED 6,5W-NW-O-GR	33753	6,5	270	4000	antracite

Kanlux DULI LED e' una nuova serie di lampade da parete. Il design moderno e geometrico conferisce a queste lampade un carattere universale e versatile. Hanno una finitura in grafite opaco ed una temperatura kelvin pari a 4000. Kanlux DULI LED funge da illuminazione decorativa con un carattere d'accento, illuminando e decorando gli spazi intorno all'edificio. Le lampade Kanlux DULI LED sono alimentate a 230V senza la necessità di di ulteriori alimentatori aggiuntivi.

- Materiale del corpo: lega di alluminio
- Vetro: PC

DULI LED

Lampada da parete



DULI LED 4W-NW-L-GR



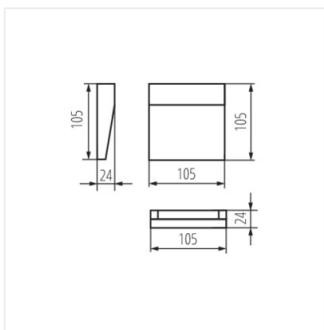
DULI LED 4W-NW-O-GR



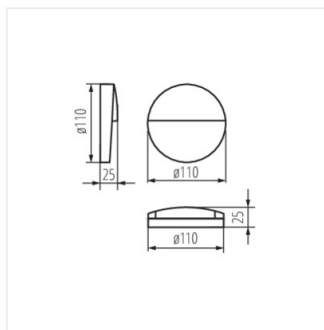
DULI LED 6,5W-NW-L-GR



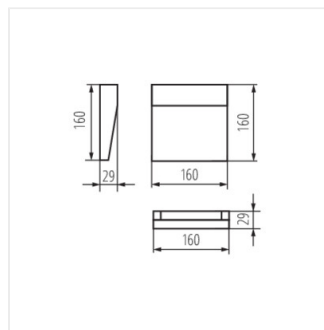
DULI LED 6,5W-NW-O-GR



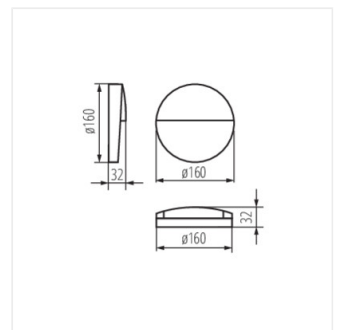
DULI LED 4W-NW-L-GR



DULI LED 4W-NW-O-GR



DULI LED 6,5W-NW-L-GR



DULI LED 6,5W-NW-O-GR