





#### ITECH

			<b>MODE</b>	<b>USE</b>		ST	AT
ITECH M2 302MATW	<b>33812</b>	2	interruttore automatico	illuminazione antipanico	3		✓
ITECH M5 305MATW	<b>33814</b>	4,5	interruttore automatico	illuminazione antipanico	3		✓
ITECH C1 302MATW	<b>33815</b>	2	interruttore automatico	illuminazione della via di evacuazione	3		✓
ITECH M2 302MSTW	<b>33821</b>	2	interruttore automatico	illuminazione antipanico	3	✓	
ITECH M5 105MSTW	<b>33822</b>	4,5	interruttore automatico	illuminazione antipanico	1	✓	
ITECH C1 302 STW	<b>33823</b>	2	interruttore automatico	illuminazione della via di evacuazione	3	✓	
ITECH F2 105MSTW	<b>33824</b>	4,5	interruttore automatico	illuminazione della via di evacuazione	1	✓	
ITECH M5 105MATW	<b>33832</b>	4,5	interruttore automatico	illuminazione antipanico	1		✓
ITECH S1 302MATW	<b>33833</b>	2	interruttore automatico	illuminazione antipanico	3		✓
ITECH C2 105MATW	<b>33834</b>	4,5	interruttore automatico	illuminazione della via di evacuazione	1		✓
ITECH F1 302MATW	<b>33835</b>	2	interruttore automatico	illuminazione della via di evacuazione	3		✓
ITECH F2 105MATW	<b>33836</b>	4,5	interruttore automatico	illuminazione della via di evacuazione	1		✓
ITECH W2 105MATW	<b>33837</b>	5	interruttore automatico	illuminazione di uscite di emergenza, dispositivo antincendio	1		✓
ITECH W1 302MSTW	<b>33861</b>	2	interruttore automatico	illuminazione di uscite di emergenza, dispositivo antincendio	3	✓	

L'illuminazione d'emergenza o antipanico viene utilizzata negli spazi aperti per contrastare il panico. Permette di raggiungere un luogo dove è possibile vedere una via di fuga segnalata e la marcatura della stessa, a seconda del prisma utilizzato nell'apparecchio d'illuminazione.

- Materiale del corpo: plastica

### Lampada LED di emergenza



ITECH



ITECH M5 305MATW



ITECH M2 302MSTW



ITECH M5 105MSTW



ITECH F2 105MSTW



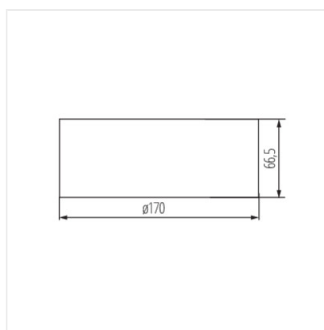
ITECH M5 105MATW



ITECH C2 105MATW



ITECH F2 105MATW



ITECH

#### ACCESSORI:

**33830** UCHW PODT OS S2 S3 IT