

# iQ-LED

## Kanlux

### IQ-LED FL

Proiettore a LED

**5**  
WARRANTY  
5 years

up to  
**120** lm  
W

DESIGN  
unique

LED  
technology



[V] 220-240 AC	[Hz] 50	[°] 100	≥25000	[h] 50000	ellipse ≤6x Mackdam	Ra 80
SMD				-30+50		180
	[m] 0,3	[mm²] 1	1m	Hg	CE	EAC
TÜV	CCC					



#### IQ-LED FL-10W-NW

	[W]	[lm]	Tc [K]	IP	SENSOR	
IQ-LED FL-10W-NW	<b>33880</b>	10	1200	4000	65	nero
IQ-LED FL-20W-NW	<b>33881</b>	20	2300	4000	65	nero
IQ-LED FL-30W-NW	<b>33882</b>	30	3450	4000	65	nero
IQ-LED FL-50W-NW	<b>33883</b>	50	6000	4000	65	nero
IQ-LED FL-90W-NW	<b>33884</b>	90	10800	4000	65	nero
IQ-LED FL-10W-NW-SE	<b>33885</b>	10	1200	4000	44	nero PIR
IQ-LED FL-20W-NW-SE	<b>33886</b>	20	2300	4000	44	nero PIR
IQ-LED FL-30W-NW-SE	<b>33887</b>	30	3450	4000	44	nero PIR
IQ-LED FL-50W-NW-SE	<b>33888</b>	50	6000	4000	44	nero PIR

Data di emissione: 31.01.2024, 10:27

Ci riserviamo la possibilità di introdurre delle modifiche tecniche. I dati contenuti in questo materiale non sono legalmente vincolanti.

IT

# iQ<sup>LED</sup>

## Kanlux

### IQ-LED FL

---

#### Proiettore a LED

L'elevato standard di una produzione completamente automatizzata garantisce la ripetibilità dei parametri illuminotecnici. Questi ultimi includono LED di marca con una vita media di almeno 50.000 ore. L'insieme di queste caratteristiche ci permette di fornire una garanzia di 5 anni sull'intera serie di proiettori.

- 5 anni di garanzia secondo le condizioni della dichiarazione di garanzia consultabile sul sito [www.kanlux.com](http://www.kanlux.com)
- Materiale del corpo: metallo
- Diffusore: vetro temperato



IQ-LED FL-10W-NW



IQ-LED FL-20W-NW



IQ-LED FL-30W-NW



IQ-LED FL-50W-NW

# IQ-LED

## Kanlux

### IQ-LED FL

Proiettore a LED



IQ-LED FL-90W-NW



IQ-LED FL-10W-NW-SE



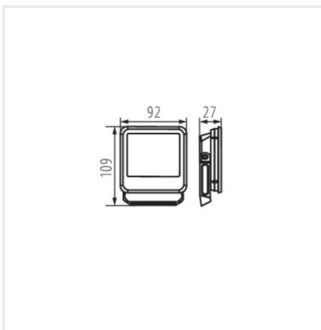
IQ-LED FL-20W-NW-SE



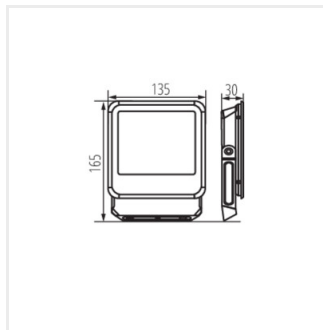
IQ-LED FL-30W-NW-SE



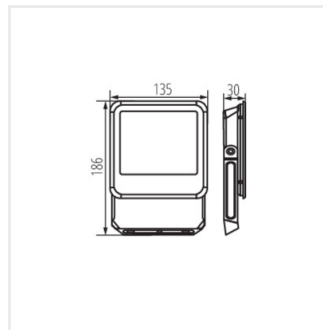
IQ-LED FL-50W-NW-SE



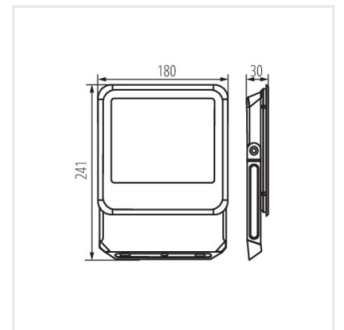
IQ-LED FL-10W-NW



IQ-LED FL-20W-NW



IQ-LED FL-30W-NW



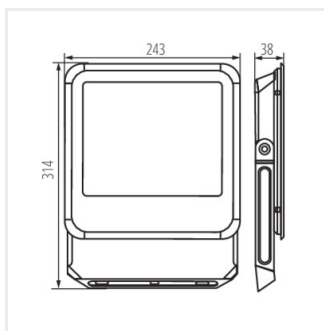
IQ-LED FL-50W-NW

# iQ-LED

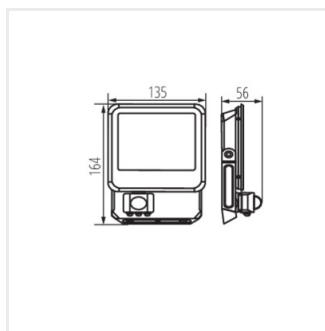
## Kanlux

### IQ-LED FL

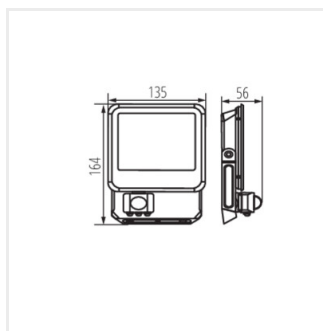
#### Proiettore a LED



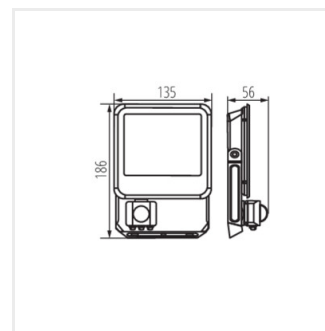
IQ-LED FL-90W-NW



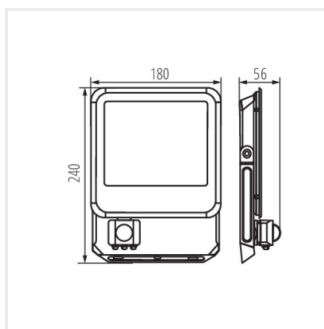
IQ-LED FL-10W-NW-SE



IQ-LED FL-20W-NW-SE



IQ-LED FL-30W-NW-SE



IQ-LED FL-50W-NW-SE

#### Accessori

**33889**

IQ-LED FL QC I 3x1MM2

Connettore rapido ermetico per un collegamento facile, rapido e sicuro del cavo di collegamento e del proiettore, IQ-LED FL QC I 3x1MM2 (33889)

