

AL-MM-PT

Plafoniera LED lineare



[V] 220-240 AC	[Hz] 50	≥30000	[h] 50000	ellipse ≤3x Macadam	Ra 80	SMD
		IP 20		[°C] 5÷25		
[mm²] 1,5÷2,5		0,5m				



AL-MM-NW-MAT-W-PT

	[W]	Tc [K]		[°]			[mm]	[mm]
AL-MM-NW-MAT-W-PT	34062	29	4000	opaco	X85/Y95	bianco	3900	1150
AL-MM-WW-MAT-W-PT	34063	29	3000	opaco	X85/Y95	bianco	3450	1150
AL-MM-NW-MPR-W-PT	34064	29	4000	microprismatico	X75/Y90	bianco	3600	1150
AL-MM-WW-MPR-W-PT	34065	29	3000	microprismatico	X75/Y90	bianco	3170	1150
AL-MM-NW-MAT-B-PT	34068	29	4000	opaco	X85/Y95	nero	3900	1150
AL-MM-WW-MAT-B-PT	34069	29	3000	opaco	X85/Y95	nero	3450	1150
AL-MM-NW-MPR-B-PT	34070	29	4000	microprismatico	X75/Y90	nero	3600	1150
AL-MM-WW-MPR-B-PT	34071	29	3000	microprismatico	X75/Y90	nero	3170	1150
AL-MM-NW-MAT-S-PT	34074	29	4000	opaco	X85/Y95	argento	3900	1150
AL-MM-WW-MAT-S-PT	34075	29	3000	opaco	X85/Y95	argento	3450	1150
AL-MM-NW-MPR-S-PT	34076	29	4000	microprismatico	X75/Y90	argento	3600	1150
AL-MM-WW-MPR-S-PT	34077	29	3000	microprismatico	X75/Y90	argento	3170	1150

- 5 anni di garanzia secondo le condizioni della dichiarazione di garanzia consultabile sul sito Internet
- Materiale del corpo: metallo
- Diffusore: plastica

AL-MM-PT

Plafoniera LED lineare



AL-MM-NW-MAT-W-PT



AL-MM-WW-MAT-W-PT



AL-MM-NW-MPR-W-PT



AL-MM-WW-MPR-W-PT



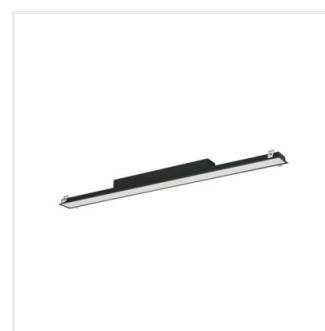
AL-MM-NW-MAT-B-PT



AL-MM-WW-MAT-B-PT



AL-MM-NW-MPR-B-PT



AL-MM-WW-MPR-B-PT



AL-MM-NW-MAT-S-PT



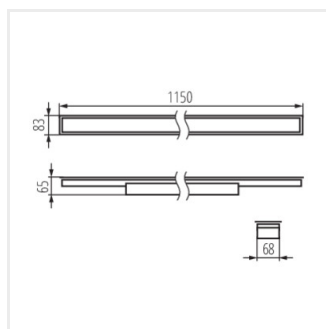
AL-MM-WW-MAT-S-PT



AL-MM-NW-MPR-S-PT



AL-MM-WW-MPR-S-PT



AL-MM

AL-MM-PT

Plafoniera LED lineare

