

ALD-SL-PT

Plafoniera LED lineare



[V] 220-240 AC	[Hz] 50	≥ 30000	[h] 50000	ellipse $\leq 3x$ Macadam	Ra 80	SMD
DALI		IP 20		[°C] 5÷25		
[mm ²] 0,5÷2,5		0,5m	CE	EAC	UK CA	



ALD-SL-NW-MAT-W-PT

	[V]	Tc [K]		[°]		[mm]	[mm]
ALD-SL-NW-MAT-W-PT	34188	10	4000	opaco	X85/Y95	bianco	1300 590
ALD-SL-WW-MAT-W-PT	34190	10	3000	opaco	X85/Y95	bianco	1150 590
ALD-SL-NW-MPR-W-PT	34192	10	4000	microprismatico	X75/Y90	bianco	1200 590
ALD-SL-WW-MPR-W-PT	34194	10	3000	microprismatico	X75/Y90	bianco	1050 590
ALD-SL-NW-MAT-B-PT	34200	10	4000	opaco	X85/Y95	nero	1300 590
ALD-SL-WW-MAT-B-PT	34202	10	3000	opaco	X85/Y95	nero	1150 590
ALD-SL-NW-MPR-B-PT	34204	10	4000	microprismatico	X75/Y90	nero	1200 590
ALD-SL-WW-MPR-B-PT	34206	10	3000	microprismatico	X75/Y90	nero	1050 590
ALD-SL-NW-MAT-S-PT	34212	10	4000	opaco	X85/Y95	argento	1300 590
ALD-SL-WW-MAT-S-PT	34214	10	3000	opaco	X85/Y95	argento	1150 590
ALD-SL-NW-MPR-S-PT	34216	10	4000	microprismatico	X75/Y90	argento	1200 590
ALD-SL-WW-MPR-S-PT	34218	10	3000	microprismatico	X75/Y90	argento	1050 590

- 5 anni di garanzia secondo le condizioni della dichiarazione di garanzia consultabile sul sito Internet
- Materiale del corpo: metallo
- Diffusore: plastica

ALD-SL-PT

Plafoniera LED lineare



ALD-SL-NW-MAT-W-PT



ALD-SL-WW-MAT-W-PT



ALD-SL-NW-MPR-W-PT



ALD-SL-WW-MPR-W-PT



ALD-SL-NW-MAT-B-PT



ALD-SL-WW-MAT-B-PT



ALD-SL-NW-MPR-B-PT



ALD-SL-WW-MPR-B-PT



ALD-SL-NW-MAT-S-PT



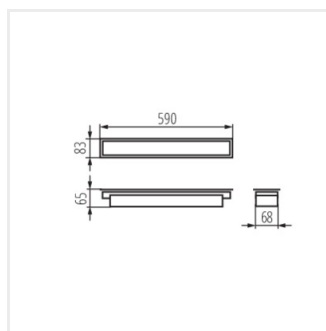
ALD-SL-WW-MAT-S-PT



ALD-SL-NW-MPR-S-PT



ALD-SL-WW-MPR-S-PT



ALD-SL