

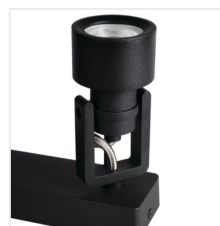
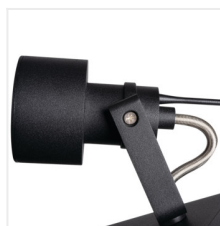
## SONDA II

Lampada da parete-soffitto



MODERN  
design

[V] 220-240 AC	[Hz] 50	PAR16	GU10		IP 20	
[°C] 5÷25		[°] 330	[°] 120		[mm²] 1÷2,5	0,5m



### SONDA II EL-10 B



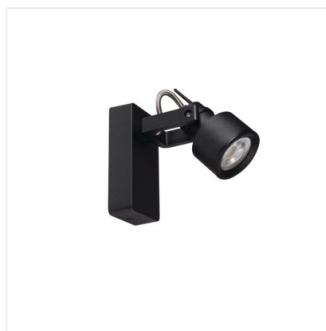
SONDA II EL-10 B	<b>34920</b>	max 10	nero
SONDA II EL-10 W	<b>34921</b>	max 10	bianco
SONDA II EL-2I B	<b>34922</b>	2 x max 10	nero
SONDA II EL-2I W	<b>34923</b>	2 x max 10	bianco
SONDA II EL-3I B	<b>34924</b>	3 x max 10	nero
SONDA II EL-3I W	<b>34925</b>	3 x max 10	bianco
SONDA II EL-3O B	<b>34926</b>	3 x max 10	nero
SONDA II EL-3O W	<b>34927</b>	3 x max 10	bianco
SONDA II EL-4O B	<b>34928</b>	4 x max 10	nero
SONDA II EL-4O W	<b>34929</b>	4 x max 10	bianco

Kanlux SONDA II è una moderna serie di lampade disponibili da 1 a 4 punti luce. La forma moderna di questi prodotti si adatta facilmente agli ambienti più diversi. Un'ulteriore caratteristica delle lampade Kanlux SONDA II è una finitura eccezionalmente elegante del diffusore, che nasconde i bordi della lampadina.

- Materiale del corpo: lega di alluminio

## SONDA II

Lampada da parete-soffitto



SONDA II EL-10 B



SONDA II EL-10 W



SONDA II EL-21 B



SONDA II EL-21 W



SONDA II EL-31 B



SONDA II EL-31 W



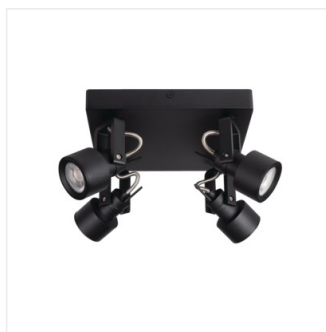
SONDA II EL-30 B



SONDA II EL-30 W

## SONDA II

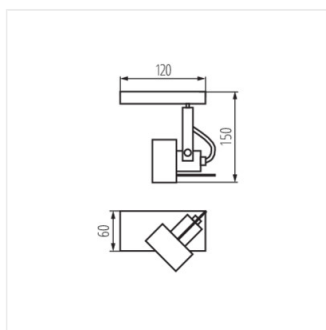
Lampada da parete-soffitto



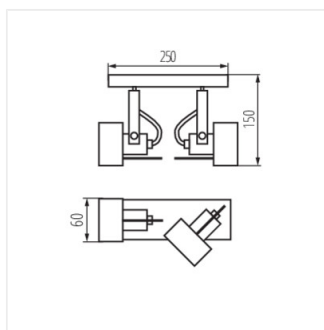
SONDA II EL-40 B



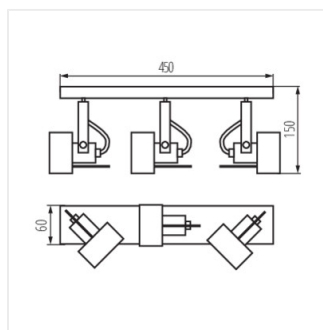
SONDA II EL-40 W



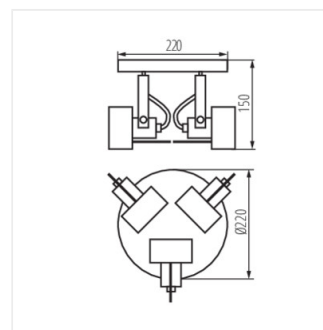
SONDA II EL-10 B



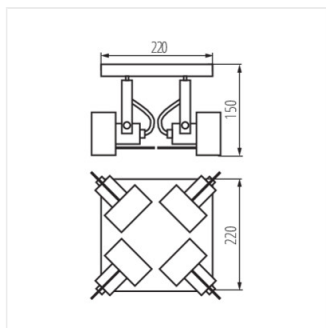
SONDA II EL-21 B



SONDA II EL-31 B



SONDA II EL-30 B



SONDA II EL-40 B