

STIVI LED

Plafoniera led



[V] 220-240 AC	[Hz] 50	[°] 110	[h] ≥30000	[h] 50000	ellipse ≤ 6x Macchdam	Ra 80
	SMD			IP 65	[°C] -20÷40	
IK 08	[mm] 0,5-2,5	[mm] 0,5m	360° Øuse			



STIVI LED 24W-NW-O

	[W]	[lm]	Tc [K]		SENSOR
STIVI LED 24W-NW-O	35000	24	3120	4000	bianco
STIVI LED 24W-NW-O-SE	35001	24	3120	4000	bianco a microonde
STIVI LED 36W-NW-O	35002	36	4680	4000	bianco
STIVI LED 36W-NW-O-SE	35003	36	4680	4000	bianco a microonde

La plafoniera a LED Kanlux STIVI fornirà luce laddove i dispositivi tradizionali potrebbero guastarsi. È caratterizzata da un'elevata efficienza luminosa - 130lm / W, alto grado di protezione - IP65 e resistenza ai danni IK08. L'apparecchio Kanlux STIVI LED può essere utilizzato all'esterno (balconi, terrazze, patii, gazebo aperti), in corridoi e scale, nonché in luoghi con maggiore umidità (lavanderie, spogliatoi e ambienti con piscine). Si caratterizza per 5 anni di garanzia e 50.000 ore di vita, nonché la possibilità di scegliere fra la versione con o senza il sensore di movimento. È un prodotto ideale per progetti professionali in cui sono richieste elevati parametri tecnici ma è altrettanto valido per un uso domestico.

- 5 anni di garanzia secondo le condizioni della dichiarazione di garanzia consultabile sul sito Internet
- Materiale del corpo: PC
- Materiale del diffusore: PC

STIVI LED

Plafoniera led



STIVI LED 24W-NW-O



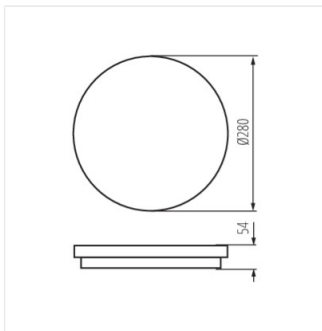
STIVI LED 24W-NW-O-SE



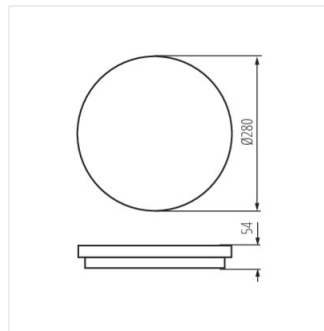
STIVI LED 36W-NW-O



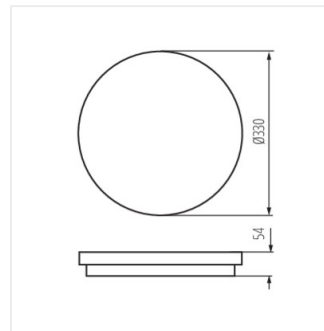
STIVI LED 36W-NW-O-SE



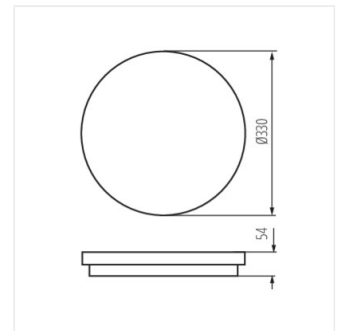
STIVI LED 24W-NW-O



STIVI LED 24W-NW-O-SE



STIVI LED 36W-NW-O



STIVI LED 36W-NW-O-SE