

iQ-LED

Kanlux

IQ-LED AR-111

Lampadina led



 12 AC 50Hz; 12 DC	 AR-111	 SMD	 90° Φ _{use}	 ellipse ≤ 6x MacKadam	 Ra 97	 ≥40000
 45000 ^[h]	 Hg					



IQ-LED AR-111 13W-WW



IQ-LED AR-111 13W-WW	35252	13	107	1050	950	2700	40	G53	G
IQ-LED AR-111 13W-NW	35253	13	107	1050	950	4000	40	G53	G

Kanlux iQ LED AR-111 LED è la versione LED delle tradizionali lampade alogene a 12V. Si caratterizza da una lunga durata (45.000 ore), una garanzia di cinque anni e un basso consumo energetico. È inoltre esteticamente molto pregevole. Le Kanlux iQ-LED AR-111 si distinguono anche per un indice di resa cromatica molto elevato Ra > 97.

- 5 anni di garanzia secondo le condizioni della dichiarazione di garanzia consultabile sul sito Internet
- Diffusore: plastica

Data di emissione: 02.02.2024, 16:38

Ci riserviamo la possibilità di introdurre delle modifiche tecniche. I dati contenuti in questo materiale non sono legalmente vincolanti.

IT

iQ LED

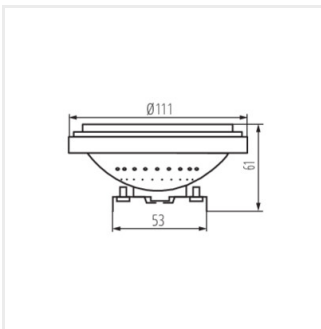
Kanlux

IQ-LED AR-111

Lampadina led



IQ-LED AR-111 13W



IQ-LED AR-111 13W

Data di emissione: 02.02.2024, 16:38

Ci riserviamo la possibilità di introdurre delle modifiche tecniche. I dati contenuti in questo materiale non sono legalmente vincolanti.

IT