

## DERATO

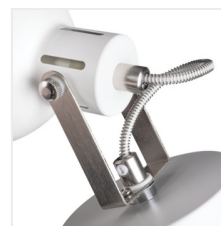
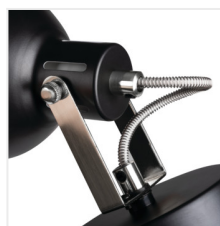
Lampada da parete-soffitto



HIGH  
quality  
finish

MO  
DE  
RN  
design

[V] 220-240 AC	[Hz] 50				IP 20	
 5÷25		 350	 110		 0,5m	CE
EAC	UK CA					



### DERATO EL-10 B-SR



DERATO EL-10 B-SR	<b>35640</b>	max 8	nero / argento
DERATO EL-10 W-SR	<b>35641</b>	max 8	bianco / argento
DERATO EL-2I B-SR	<b>35642</b>	2x max 8	nero / argento
DERATO EL-2I W-SR	<b>35643</b>	2x max 8	bianco / argento
DERATO EL-3O B-SR	<b>35644</b>	3x max 8	nero / argento
DERATO EL-3O W-SR	<b>35645</b>	3x max 8	bianco / argento
DERATO EL-4I B-SR	<b>35646</b>	4x max 8	nero / argento
DERATO EL-4I W-SR	<b>35647</b>	4x max 8	bianco / argento

La nuova serie di apparecchi Kanlux DERATO ricorda lo stile RETRO. Si tratta di lampade in due colori: bianco e nero, da 1 a 4 punti luce. Le lampade con un singolo punto luce sono adatte anche come lampade da parete. Dotate di grandi paralumi hanno un attacco E14 (max 8W). Gli apparecchi Kanlux DERATO utilizzano un cablaggio rapido per un'installazione comoda e sicura. Un ulteriore vantaggio è la possibilità di orientare il paralume in qualsiasi direzione (due assi di rotazione: 350 e 110 gradi).

- Materiale del corpo: alluminio

## DERATO

Lampada da parete-soffitto



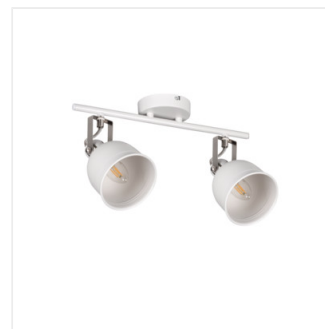
DERATO EL-10 B-SR



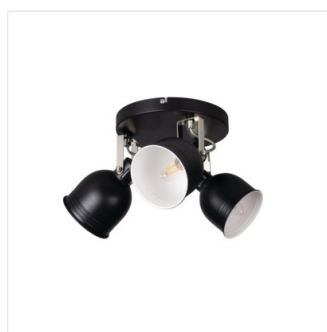
DERATO EL-10 W-SR



DERATO EL-21 B-SR



DERATO EL-21 W-SR



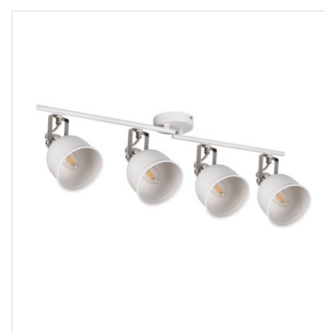
DERATO EL-30 B-SR



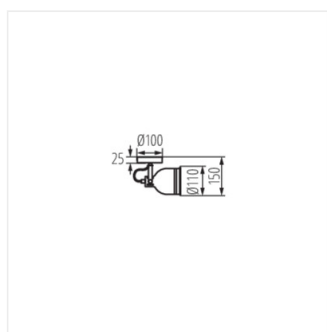
DERATO EL-30 W-SR



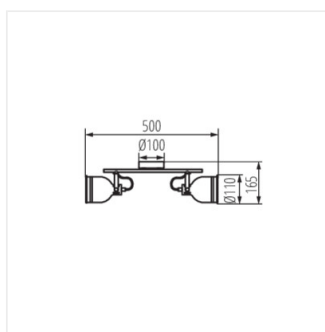
DERATO EL-41 B-SR



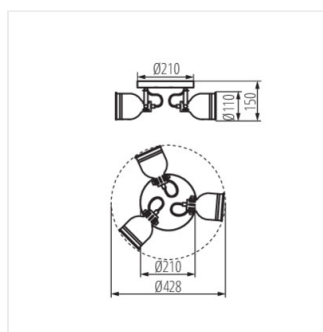
DERATO EL-41 W-SR



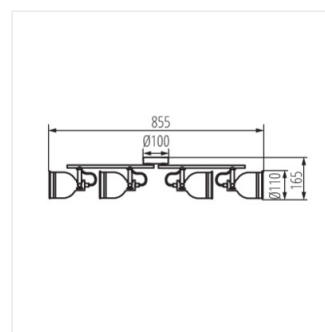
DERATO EL-10



DERATO EL-21



DERATO EL-30



DERATO EL-41