

BTL LED

Proiettore per binario



[V] 220-240 AC	[Hz] 50	≥30000	[h] 50000	ellipse ≤ 6x Macadam	Ra 90	COB
		IP 20		°C 5+25		[°] 340
[°] 90	0,5m	CE	EAC	UK CA		



BTL 18W-930-W



Model	Power [W]	Beam angle [lm]	Temperature Tc [K]	Beam angle [°]	Color rendering
BTL 18W-930-W	35650	18	1800	3000	15-45 bianco
BTL 18W-930-B	35651	18	1750	3000	15-45 nero
BTL 18W-940-W	35652	18	1800	4000	15-45 bianco
BTL 18W-940-B	35653	18	1750	4000	15-45 nero
BTL 28W-930-W	35654	28	3000	3000	15-45 bianco
BTL 28W-930-B	35655	28	2800	3000	15-45 nero
BTL 28W-940-W	35656	28	3000	4000	15-45 bianco
BTL 28W-940-B	35657	28	2800	4000	15-45 nero
BTL 38W-930-W	35658	38	4000	3000	15-45 bianco
BTL 38W-930-B	35659	38	3800	3000	15-45 nero
BTL 38W-940-W	35660	38	4000	4000	15-45 bianco
BTL 38W-940-B	35661	38	3800	4000	15-45 nero

Kanlux BTL LED è un nuovo gruppo di faretti di design adatti ai binari Kanlux TEAR e alla maggior parte dei binari trifase. Gli apparecchi sono dotati di alimentatore integrato con l'adattatore. I Kanlux BTL permettono di modificare a piacere l'angolo di rifrazione della luce fra da 15° a 45°. E' inoltre possibile abbinare opzionalmente un diffusore con struttura a nido d'ape che riduce l'abbagliamento. In Kanlux BTL sono disponibili in varie potenze (18W 28W 38W), in due colori (bianco o nero) edue temperature della luce (calda o neutra). La serie di apparecchi Kanlux BTL ha un elevato indice di resa cromatica Ra 90+ e la loro alta qualità è confermata da una garanzia di 5 anni.

BTL LED

Proiettore per binario

- 5 anni di garanzia secondo le condizioni della dichiarazione di garanzia consultabile sul sito Internet
- Materiale del corpo: alluminio



BTL 18W-930-W



BTL 18W-930-B



BTL 18W-940-W



BTL 18W-940-B



BTL 28W-930-W



BTL 28W-930-B



BTL 28W-940-W



BTL 28W-940-B

BTL LED

Proiettore per binario



BTL 38W-930-W



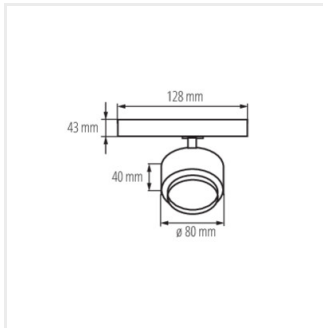
BTL 38W-930-B



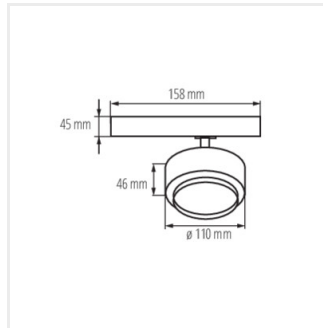
BTL 38W-940-W



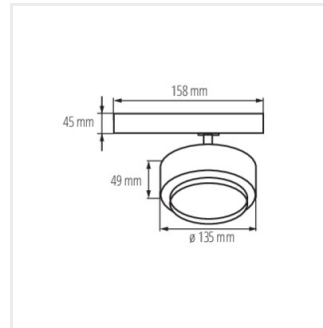
BTL 38W-940-B



BTL 18W



BTL 28W



BTL 38W