

## BTLW LED

Proiettore per binario



<b>[V]</b> 220-240 AC	<b>[Hz]</b> 50	$\geq 30000$	<b>50000</b>	ellipse $\leq 6x$ MacAdam	<b>Ra 90</b>	<b>COB</b>
		<b>IP 20</b>		$5+25$ °C		<b>340</b>
<b>90</b>	<b>0,5m</b>	<b>CE</b>	<b>EAC</b>	<b>UK CA</b>		



BTLW 18W-930-W



	<b>[W]</b>	<b>[lm]</b>	<b>Tc [K]</b>	<b>[°]</b>	<b>[°]</b>	
BTLW 18W-930-W	<b>35662</b>	18	1450	3000	120	bianco
BTLW 18W-930-B	<b>35663</b>	18	1400	3000	120	nero
BTLW 18W-940-W	<b>35664</b>	18	1450	4000	120	bianco
BTLW 18W-940-B	<b>35665</b>	18	1400	4000	120	nero

Kanlux BTLW LED è un nuovo gruppo di faretti di design adatti ai binari Kanlux TEAR e alla maggior parte dei binari trifase. Gli apparecchi sono dotati di alimentatore integrato con l'adattatore. I Kanlux BTLW sono caratterizzati da una lampada con diffusore opalino, un ampio angolo di rifrazione di 120°. Sono da 18W, disponibili in due colori (bianco o nero) e due temperature di luce (calda e neutra). Sono perfetti per ambienti domestici, come illuminazione primaria e ovunque sia necessario un ampio angolo del fascio luminoso.

- 5 anni di garanzia secondo le condizioni della dichiarazione di garanzia consultabile sul sito Internet
- Materiale del corpo: alluminio

## BTLW LED

Proiettore per binario



BTLW 18W-930-W



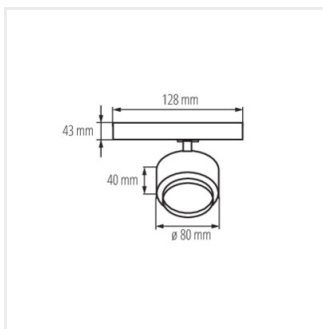
BTLW 18W-930-B



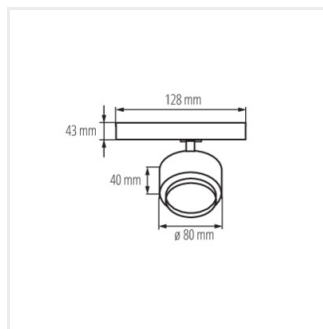
BTLW 18W-940-W



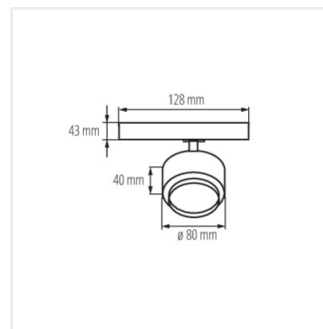
BTLW 18W-940-B



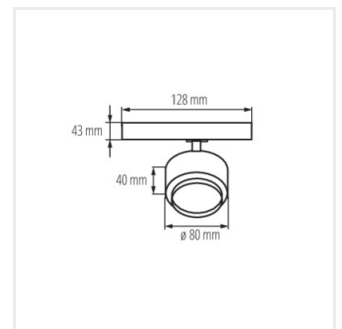
BTLW 18W-930-W



BTLW 18W-930-B



BTLW 18W-940-W



BTLW 18W-940-B