

STRETON LED

Proiettore stardale



[V] 220-240 AC	[Hz] 50	360° Φ _{use}	≥20000	50000	ellipse ≤ 6x MacAdam	Ra 70
SMD			IP 65	-20÷45	IK 08	
	0,4	1	1m		CE	EAC
UK CA						



STRETON LED 60W NW

	[lm]	Φ _{use}	T _c [K]	[°]			
STRETON LED 60W NW	36230	60	8400	4000	X140/Y90	grigio	D
STRETON LED 100W NW	36231	100	14000	4000	X140/Y90	grigio	D
STRETON LED 150W NW	36232	150	19500	4000	X140/Y90	grigio	E
STRETON LED 200W NW	36233	200	26000	4000	X140/Y90	grigio	E

I Kanlux STRETON LED sono proiettori stradali progettati per illuminare parcheggi o aree più grandi che devono essere ben illuminate anche dopo il tramonto. La loro durata (50.000 ore), elevato grado IP (65) ed elevata potenza (fino a 200W). Kanlux STRETON LED sono perfetti per realizzare progetti in spazi urbani, nei parcheggi, negli impianti sportivi, nelle piazze o nei parchi

- 5 anni di garanzia secondo le condizioni della dichiarazione di garanzia consultabile sul sito www.kanlux.com
- Materiale del corpo: alluminio
- Vetro: PC

STRETON LED

Proiettore stardale



STRETON LED 60W NW



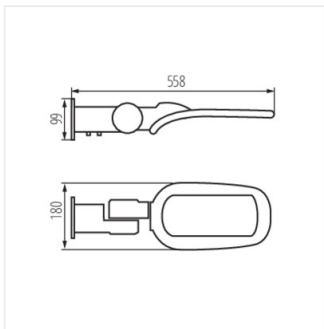
STRETON LED 100W NW



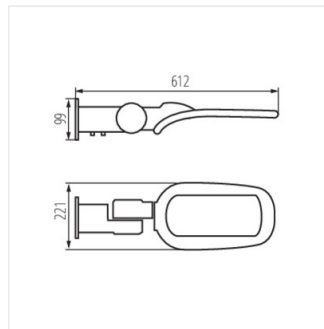
STRETON LED 150W NW



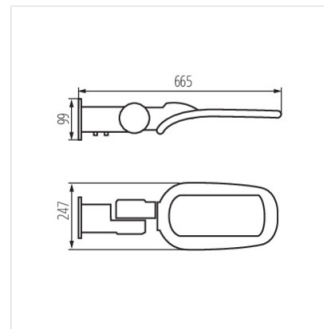
STRETON LED 200W NW



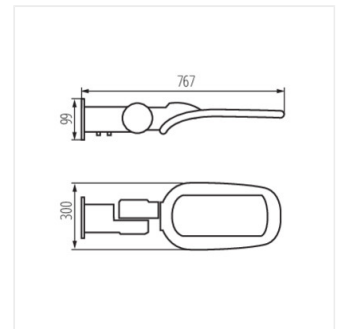
STRETON LED 60W NW



STRETON LED 100W NW



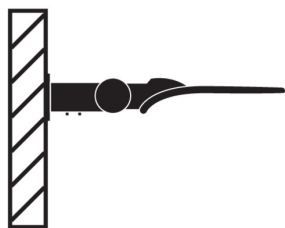
STRETON LED 150W NW



STRETON LED 200W NW

Proiettore stardale

OPTION 1



OPTION 2

