

## AGZAR C

Lampada a sospensione



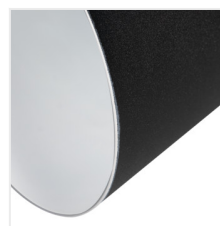
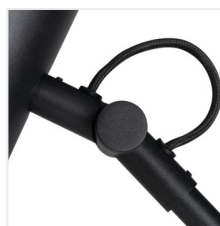
HIGH  
quality  
finish

DESIGN  
unique



AGZAR C 3xE14 B

 220-240 AC	 50	 E14		<b>IP</b> 20		 5+25
	 310	 180		 3 x 1+2,5	 0,5m	



AGZAR C 3xE14 B **36252** 3 x max 5W nero

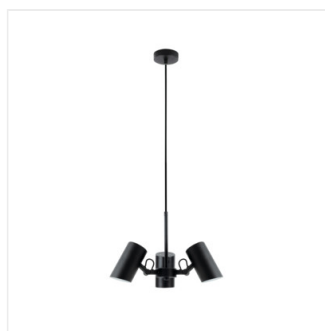
AGZAR C 3xE14 W **36253** 3 x max 5W bianco

Kanlux AGZAR è un faretto realizzato interamente in metallo dal design elegante e moderno. Un indubbio vantaggio di questo prodotto è la possibilità di orientarlo a piacere in tutte le direzioni. I cavi sono intrecciati e la lampada è realizzata con cura in ogni dettaglio. Gli apparecchi a sospensione Kanlux AGZAR hanno 3 punti luce ( con attacco E14 e potenza massima di 5W) e sono apparecchi di classe PREMIUM.

- Materiale del corpo: metallo

## AGZAR C

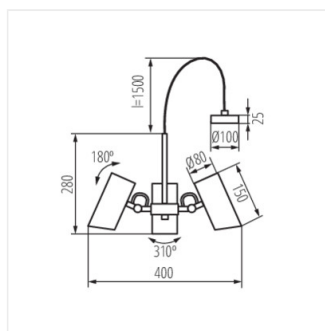
Lampada a sospensione



AGZAR C 3xE14 B



AGZAR C 3xE14 W



AGZAR C 3xE14