

AGZAR EL

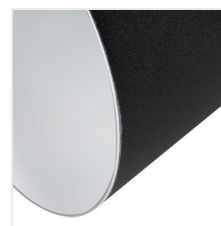
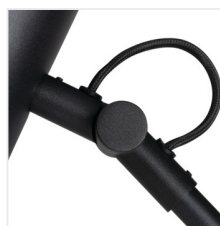
Lampada da parete-soffitto



HIGH
quality
finish

DESIGN
unique

 [V] 220-240 AC	 [Hz] 50	 E14			 IP 20	
 [°C] 5÷25		 [°] 345	 [°] 105		 [mm²] 1÷2,5	 0,5m



AGZAR EL-10 B



AGZAR EL-10 B **36254** max 5 nero

AGZAR EL-10 W **36255** max 5 bianco

Kanlux AGZAR EL è un faretto con un singolo punto luce realizzato interamente in metallo dal design elegante e moderno. Un indubbio vantaggio di questo prodotto è la possibilità di orientarlo a piacere in tutte le direzioni. I cavi sono intrecciati e la lampada è realizzata con cura in ogni dettaglio. Ha un attacco E14 e potenza massima di 5W

- Materiale del corpo: acciaio

AGZAR EL

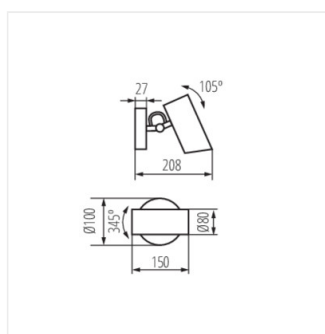
Lampada da parete-soffitto



AGZAR EL-10 B



AGZAR EL-10 W



AGZAR EL 10