

KMCCB

Wyłącznik kompaktowy MCCB



[V] 230/400 AC	[Hz] 50	Ui [V] 800	Uimp [V] 8000		IP 20	CE
EAC		UK CA				



KMCCB-F-125A

		Ue	Ics	Icu	In [A]
KMCCB-F-125A	36290	380/415 220/230	18kA (380/415V AC) 25kA (220/230V AC)	25kA (380/415V AC) 36kA (220/230V AC)	125
KMCCB-F-200A	36291	380/415 220/230	27kA (380/415V AC) 36kA (220/230V AC)	36kA (380/415V AC) 50kA (220/230V AC)	200
KMCCB-F-250A	36292	380/415 220/230	27kA (380/415V AC) 36kA (220/230V AC)	36kA (380/415V AC) 50kA (220/230V AC)	250
KMCCB-F-125A-4P	37280	380/415 220/230	18kA (380/415V AC) 25kA (220/230V AC)	25kA (380/415V AC) 36kA (220/230V AC)	125



KMCCB-F-125A



KMCCB-F-200A



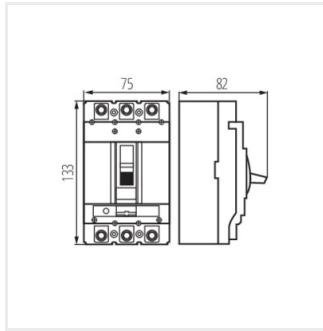
KMCCB-F-250A



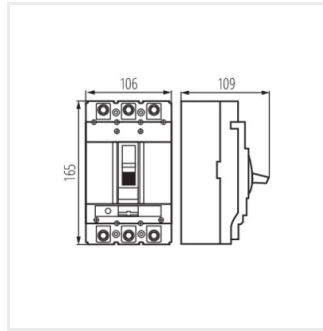
KMCCB-F-125A-4P

KMCCB

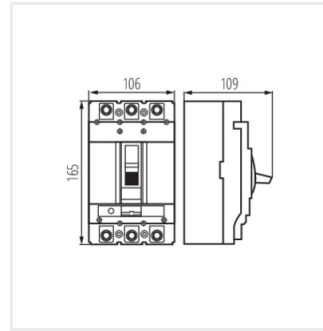
Wyłącznik kompaktowy MCCB



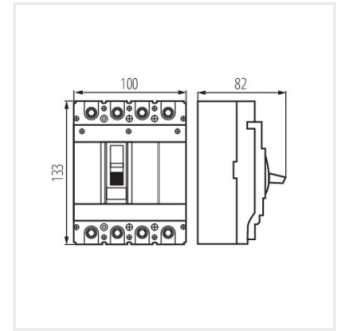
KMCCB-F-125A



KMCCB-F-200A



KMCCB-F-250A



KMCCB-F-125A-4P

Accessori

36294 KMCCB-F-125A/AL/L styk alarmowy



36293 KMCCB-F-125A/AX/L styk pomocniczy



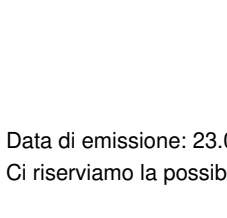
36303 KMCCB-F-125A/RL/R wyzwalacz napięciowy



36296 KMCCB-F-125A/UV wyzwalacz podnapięciowy



36298 KMCCB-F-250A/AL/L styk alarmowy



KMCCB

Wyłącznik kompaktowy MCCB



36297 KMCCB-F-250A/AX/L styk pomocniczy



36306 KMCCB-F-250A/RL/R wyzwalacz napięciowy



36300 KMCCB-F-250A/UV wyzwalacz podnapięciowy

