

K LED GU10 6W

Lampadina led

HIGH
lumen

MILKY
cover

[V] 220-240 AC	[Hz] 50	PAR16	SMD	(W) 6	120° Φ _{use}	ellipse ≤ 6x Max diam
Ra 80	≥15000	[h] 20000	Hg		CE	EAC
UK CA						



K LED GU10 6W-NW

PON (W)	[W]	[lm]	[lm] Φ _{use}	Tc [K]	[°]		Ei A G
------------	-----	------	-----------------------	--------	-----	--	--------------

K LED GU10 6W-NW	36331	6	50	560	500	4000	100	GU10	F
K LED GU10 6W-CW	36332	6	50	560	500	6500	100	GU10	F
K LED N GU10 6W-WW	36333	6	50	560	485	3000	100	GU10	F

Le Kanlux K LED GU10 sono lampadine led economicamente convenienti. Hanno una potenza fino a 600 lumen che le rende compatibili con qualsiasi ambiente. Ideali come fonte luminosa complementare ad altre o combinata ad altre. Disponibili in bianco neutro e freddo.

- Materiale: plastica
- Diffusore: plastica

K LED GU10 6W

Lampadina led



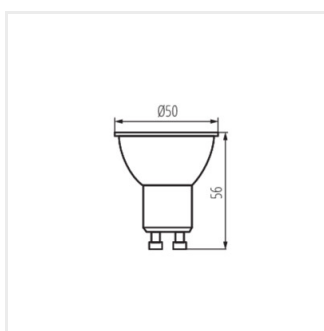
K LED GU10 6W-NW



K LED GU10 6W-CW



K LED N GU10 6W-WW



K LED GU10 6W