

DB

Quadro di distribuzione serie DB



DB104S 1X4P/SMD



In [A]



IP

			In [A]			IP
DB104S 1X4P/SMD	03830	bianco / grigio chiaro	50	4P	montaggio a parete	40
DB106S 1X6P/SMD	03831	bianco / grigio chiaro	63	6P	montaggio a parete	40
DB108S 1X8P/SMD	03832	bianco / grigio chiaro	63	8P	montaggio a parete	40
DB112S 1X12P/SMD	03833	bianco / grigio chiaro	63	12P	montaggio a parete	40
DB118S 1X18P/SMD	03834	bianco / grigio chiaro	63	18P	montaggio a parete	40
DB212S 2X12P/SMD	03835	bianco / grigio chiaro	63	2x12P	montaggio a parete	40
DB312S 3X12P/SMD	03836	bianco / grigio chiaro	63	3x12P	montaggio a parete	40
DB104F 1X4P/FMD	03840	bianco / grigio chiaro	50	4P	per montaggio a incasso nella parete	40
DB106F 1X6P/FMD	03841	bianco / grigio chiaro	63	6P	per montaggio a incasso nella parete	40
DB108F 1X8P/FMD	03842	bianco / grigio chiaro	63	8P	per montaggio a incasso nella parete	40
DB112F 1X12P/FMD	03843	bianco / grigio chiaro	63	12P	per montaggio a incasso nella parete	40
DB118F 1X18P/FMD	03844	bianco / grigio chiaro	63	18P	per montaggio a incasso nella parete	40
DB212F 2X12P/FMD	03845	bianco / grigio chiaro	63	2x12P	per montaggio a incasso nella parete	40
DB312F 3X12P/FMD	03846	bianco / grigio chiaro	63	3x12P	per montaggio a incasso nella parete	40
DB102W 1X2P/SM	03850	bianco	50	2P	montaggio a parete	30
DB104W 1X4P/SM	03851	bianco	50	4P	montaggio a parete	30
DB108W 1X8P/SM	03852	bianco	63	8P	montaggio a parete	30
DB112W 1X12P/SM	03853	bianco	63	12P	montaggio a parete	30
DB118W 1X18P/SM	03854	bianco	63	18P	montaggio a parete	30
DB112F 1X12P/FMD-P	36416	bianco	63	12P	per montaggio a incasso nella parete	40
DB112S 1X12P/SMD-P	36417	bianco	63	12P	montaggio a parete	40
DB118F 1X18P/FMD-P	36418	bianco	63	18P	per montaggio a incasso nella parete	40
DB118S 1X18P/SMD-P	36419	bianco	63	18P	montaggio a parete	40
DB212F 2X12P/FMD-P	36420	bianco	63	2x12P	per montaggio a incasso nella parete	40
DB212S 2X12P/SMD-P	36421	bianco	63	2x12P	montaggio a parete	40
DB312F 3X12P/FMD-P	36422	bianco	63	3x12P	per montaggio a incasso nella parete	40
DB312S 3X12P/SMD-P	36423	bianco	63	3x12P	montaggio a parete	40

DB

Quadro di distribuzione serie DB

Quadri elettrici della serie DB che soddisfano il requisito della resistenza al calore con temperatura a 650°C possono essere utilizzati esclusivamente su superfici incombustibili (ad esempio pareti solide realizzate in materiali non infiammabili). Non possono essere applicati su superfici infiammabili (ad esempio cartongesso, legno), su cosiddette "pareti vuote" o su cavedi tecnici.

- Materiale: plastica



DB104S 1X4P/SMD



DB106S 1X6P/SMD



DB108S 1X8P/SMD



DB112S 1X12P/SMD



DB118S 1X18P/SMD



DB212S 2X12P/SMD



DB312S 3X12P/SMD



DB104F 1X4P/FMD



DB106F 1X6P/FMD



DB108F 1X8P/FMD



DB112F 1X12P/FMD



DB118F 1X18P/FMD

DB

Quadro di distribuzione serie DB



DB212F 2X12P/FMD



DB312F 3X12P/FMD



DB102W 1X2P/SM



DB104W 1X4P/SM



DB108W 1X8P/SM



DB112W 1X12P/SM



DB118W 1X18P/SM



DB112F 1X12P/FMD-P



DB112S 1X12P/SMD-P



DB118F 1X18P/FMD-P



DB118S 1X18P/SMD-P



DB212F 2X12P/FMD-P



DB212S 2X12P/SMD-P



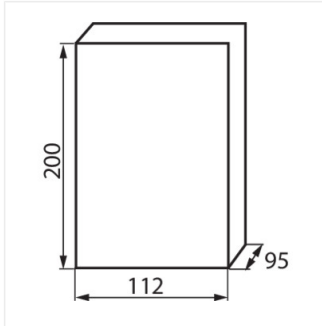
DB312F 3X12P/FMD-P



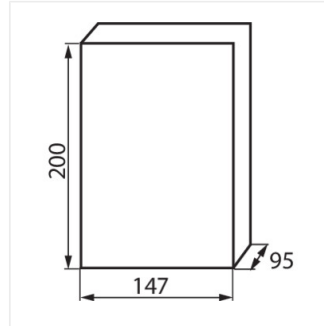
DB312S 3X12P/SMD-P

DB

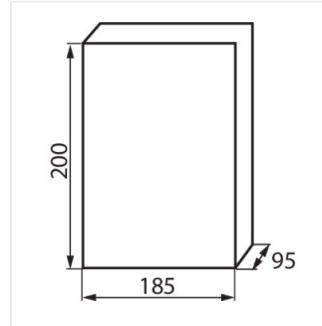
Quadro di distribuzione serie DB



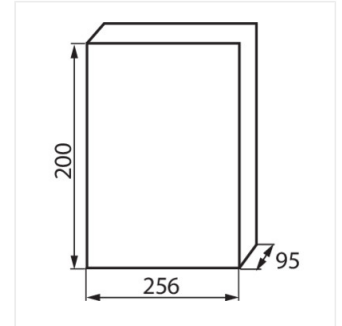
DB104S 1X4P/SMD



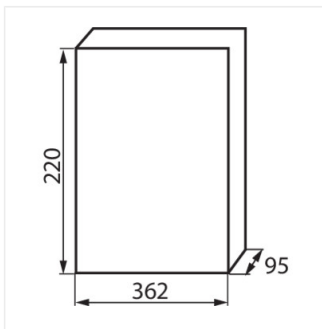
DB106S 1X6P/SMD



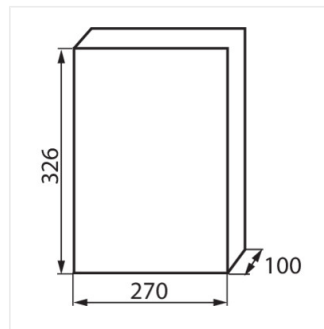
DB108S 1X8P/SMD



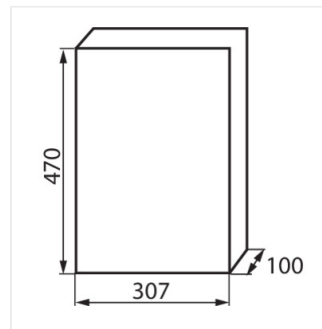
DB112S 1X12P/SMD



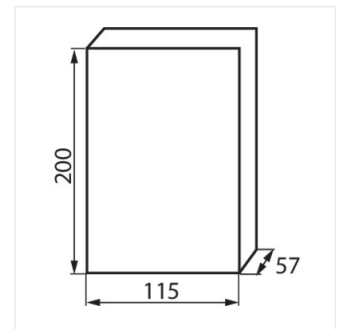
DB118S 1X18P/SMD



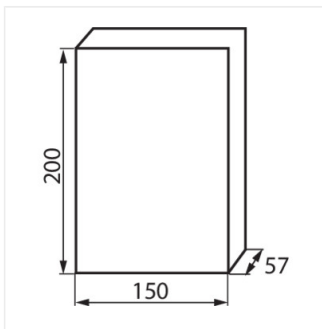
DB212S 2X12P/SMD



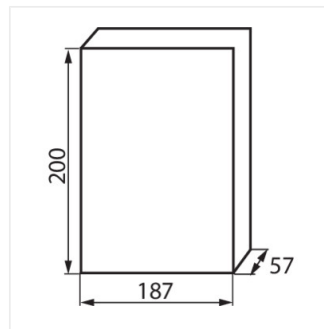
DB312S 3X12P/SMD



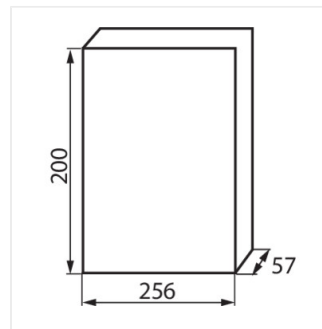
DB104F 1X4P/FMD



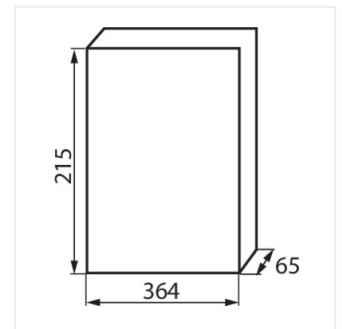
DB106F 1X6P/FMD



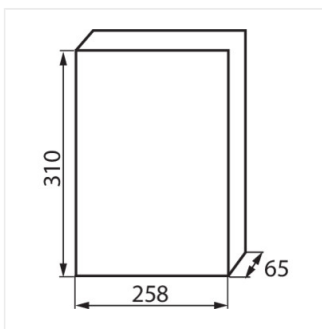
DB108F 1X8P/FMD



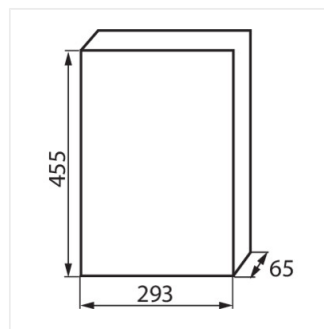
DB112F 1X12P/FMD



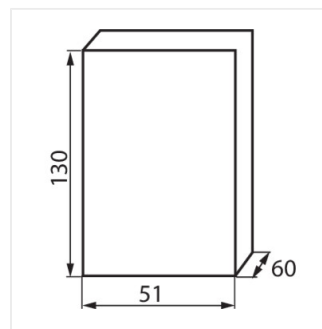
DB118F 1X18P/FMD



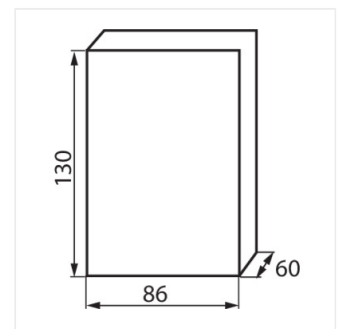
DB212F 2X12P/FMD



DB312F 3X12P/FMD



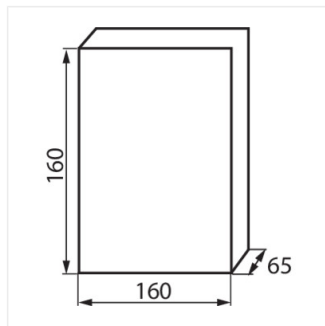
DB102W 1X2P/SM



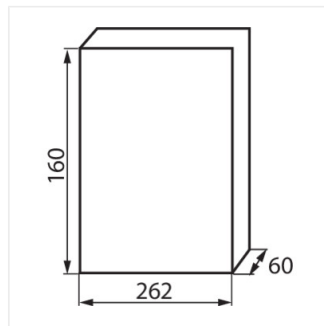
DB104W 1X4P/SM

DB

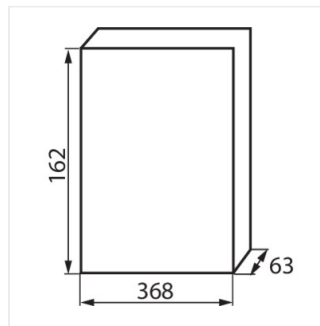
Quadro di distribuzione serie DB



DB108W 1X8P/SM



DB112W 1X12P/SM



DB118W 1X18P/SM