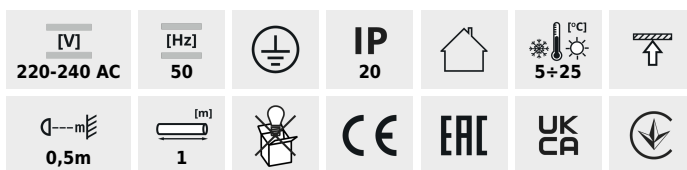


JASMIN C

Lampada a sospensione



JASMIN C 270-G/O



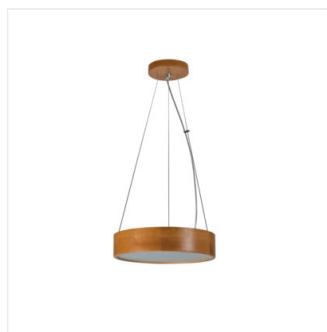
JASMIN C 270-G/O	36499	max 20	E27	oro quercia
JASMIN C 370-G/O	36500	2 x max 20	E27	oro quercia
JASMIN C 470-G/O	36501	3 x max 20	E27	oro quercia
JASMIN C 270-W/M	36502	max 20	E27	bianco opaco
JASMIN C 370-W/M	36503	2 x max 20	E27	bianco opaco
JASMIN C 470-W/M	36504	3 x max 20	E27	bianco opaco
JASMIN C 270-B	36505	max 20	E27	nero
JASMIN C 370-B	36506	2 x max 20	E27	nero
JASMIN C 470-B	36507	3 x max 20	E27	nero

Kanlux JASMIN è una famiglia di apparecchi a sospensione tondi, realizzati in legno, con una sorgente luminosa intercambiabile. Sono disponibili diverse dimensioni e colori della plafoniera, dove possono essere inserite da 1 a 3 sorgenti luminose con attacco E27. Gli apparecchi possono essere integrati con applique o plafoniere della stessa serie.

- Materiale del corpo: legno
- Diffusore: vetro

JASMIN C

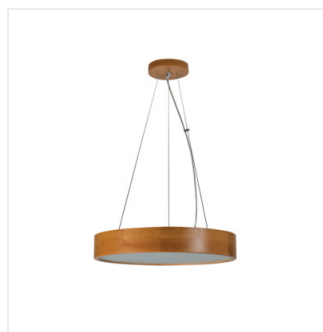
Lampada a sospensione



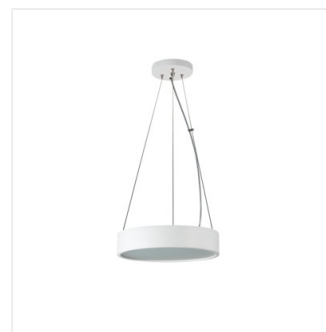
JASMIN C 270-G/O



JASMIN C 370-G/O



JASMIN C 470-G/O



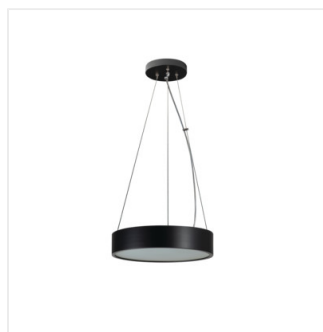
JASMIN C 270-W/M



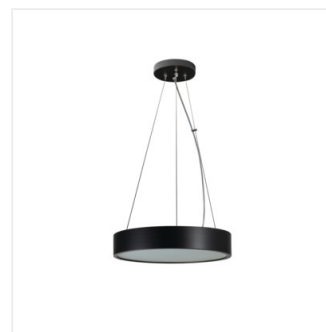
JASMIN C 370-W/M



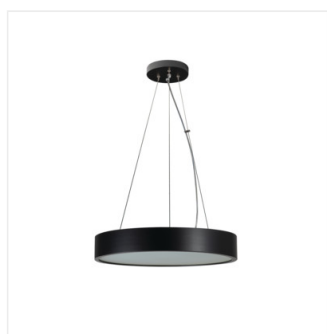
JASMIN C 470-W/M



JASMIN C 270-B



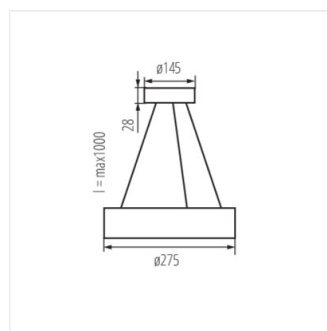
JASMIN C 370-B



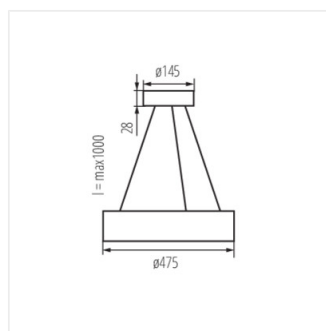
JASMIN C 470-B

JASMIN C

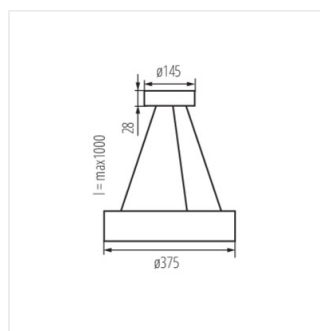
Lampada a sospensione



JASMIN C 270



JASMIN C 470



JASMIN C 370