

## STONO N

Lampada da giardino con lampadina sostituibile



[V] 220-240 AC	[Hz] 50			IP 65		 -20+35
		[m] 3	[mm²] 1	 0,2m	CE	EAC
UK CA						



STONO 30



STONO 30	<b>24651</b>	max 25	GLS/CFL/LED	E27	granito
STONO 20 N	<b>24654</b>	max 15	GLS/CFL/LED	E27	granito
STONO 390 N	<b>36591</b>	max 20	GLS/CFL/LED	E27	granito
STONO 490 N	<b>36592</b>	max 20	GLS/CFL/LED	E27	granito
STONO 585 N	<b>36593</b>	max 20	GLS/CFL/LED	E27	granito
STONO 780 N	<b>36594</b>	max 20	GLS/CFL/LED	E27	granito

Le lampade Kanlux STONO N sono un prodotto di indiscusso successo. Si tratta di sfere con diametri da 31 a 78 cm. Si adattano perfettamente ai giardini simulando il materiale roccioso. Ciascuna di esse è dotata di picchetti che consentono di fissare l'apparecchio nel terreno oltre che di un lungo cavo di alimentazione (3 metri). Le Kanlux STONO N utilizzano lampade led sostituibili.

- cavo da 3m incluso
- Materiale del corpo: ABS
- Diffusore: LLDPE

## STONO N

Lampada da giardino con lampadina sostituibile



STONO 30



STONO 20 N



STONO 390 N



STONO 490 N



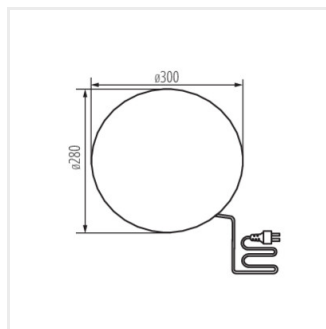
STONO 585 N



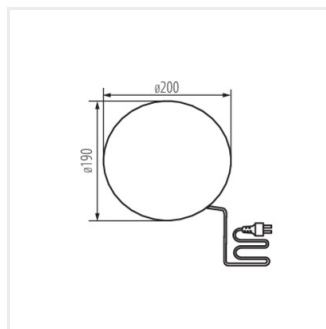
STONO 780 N

## STONO N

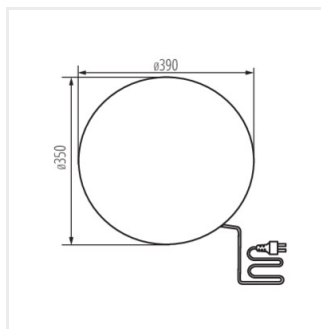
Lampada da giardino con lampadina sostituibile



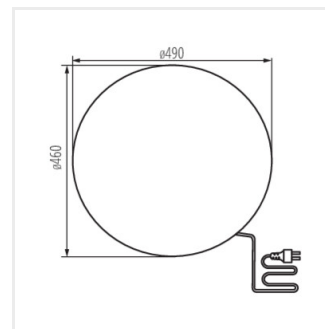
STONO 30



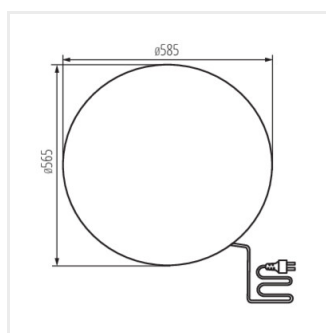
STONO 20 N



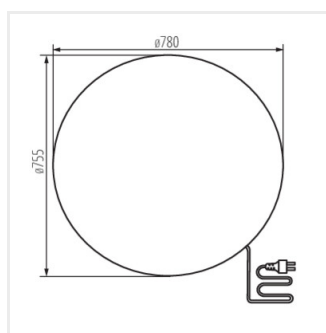
STONO 390 N



STONO 490 N



STONO 585 N



STONO 780 N