

IQ-LED

Kanlux

IQ-LED C35

Lampadina led



[V] 220-240 AC	[Hz] 50	SMD	360° Φ _{use}	ellipse ≤ 6x MacAdam	Ra 90	≥50000
25000 ^[h]	Hg		CE	EAC	UK CA	



IQ-LED C35E14 3,4W-WW



	PON [W]	[W]	[lm] Φ _{use}	Tc [K]	[°]			Ei [AIG]
IQ-LED C35E14 3,4W-WW	36682	3,4	40	470	2700	240	E14	D
IQ-LED C35E14 3,4W-NW	36683	3,4	40	470	4000	240	E14	D
IQ-LED C35E14 3,4W-CW	36684	3,4	40	470	6500	240	E14	D
IQ-LED C35E14 5,9W-WW	36685	5,9	60	806	2700	240	E14	D
IQ-LED C35E14 5,9W-NW	36686	5,9	60	806	4000	240	E14	D
IQ-LED C35E14 5,9W-CW	36687	5,9	60	806	6500	240	E14	D

- Materiale: plastica
- Diffusore: plastica

Data di emissione: 02.02.2024, 16:18

Ci riserviamo la possibilità di introdurre delle modifiche tecniche. I dati contenuti in questo materiale non sono legalmente vincolanti.

IT

iQ LED

Kanlux

IQ-LED C35

Lampadina led



IQ-LED C35E14 3,4W-WW



IQ-LED C35E14 3,4W-NW



IQ-LED C35E14 3,4W-CW



IQ-LED C35E14 5,9W-WW



IQ-LED C35E14 5,9W-NW



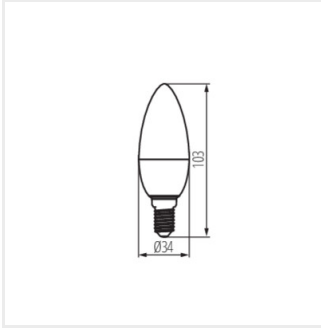
IQ-LED C35E14 5,9W-CW

iQ LED

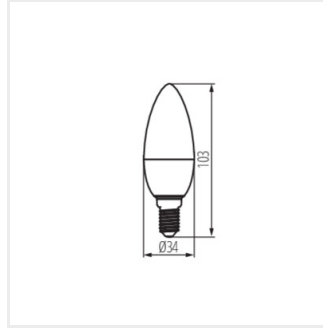
Kanlux

IQ-LED C35

Lampadina led



IQ-LED C35E14 3,4W



IQ-LED C35E14 5,9W