

## ARGUS II

Pierścień oprawy punktowej



ARGUS II CT-2114-AN

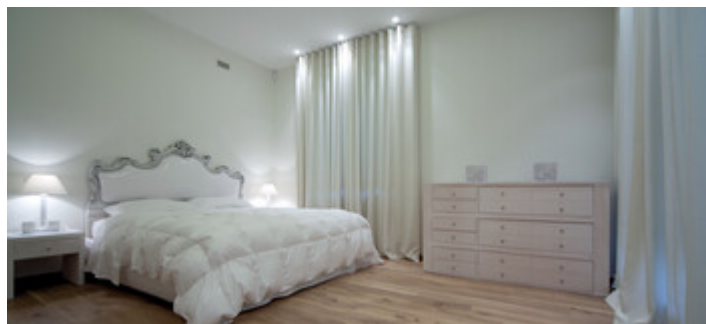


ARGUS II CT-2114-AN	<b>37150</b>	max 10	rame opaco	non disponibile	
ARGUS II CT-2114-BR/M	<b>37151</b>	max 10	ottone opaco	non disponibile	
ARGUS II CT-2114-C	<b>37152</b>	max 10	cromo	non disponibile	
ARGUS II CT-2114-C/M	<b>37153</b>	max 10	cromato opaco	non disponibile	
ARGUS II CT-2114-G	<b>37154</b>	max 10	oro	non disponibile	
ARGUS II CT-2114-GM	<b>37155</b>	max 10	grafite	non disponibile	
ARGUS II CT-2114-W	<b>37156</b>	max 10	bianco	non disponibile	
ARGUS II CT-2115-AN	<b>37157</b>	max 10	rame opaco	su un asse	15
ARGUS II CT-2115-BR/M	<b>37158</b>	max 10	ottone opaco	su un asse	15
ARGUS II CT-2115-C	<b>37159</b>	max 10	cromo	su un asse	15
ARGUS II CT-2115-C/M	<b>37160</b>	max 10	cromato opaco	su un asse	15
ARGUS II CT-2115-G	<b>37161</b>	max 10	oro	su un asse	15
ARGUS II CT-2115-GM	<b>37162</b>	max 10	grafite	su un asse	15
ARGUS II CT-2115-W	<b>37163</b>	max 10	bianco	su un asse	15

- Materiał obudowy: stal

## ARGUS II

Pierścień oprawy punktowej



ARGUS II CT-2114-AN



ARGUS II CT-2114-BR/M



ARGUS II CT-2114-C



ARGUS II CT-2114-C/M



ARGUS II CT-2114-G



ARGUS II CT-2114-GM



ARGUS II CT-2114-W



ARGUS II CT-2115-AN



ARGUS II CT-2115-BR/M



ARGUS II CT-2115-C



ARGUS II CT-2115-C/M



ARGUS II CT-2115-G

## ARGUS II

---

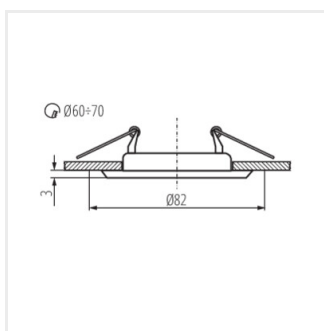
Pierścień oprawy punktowej



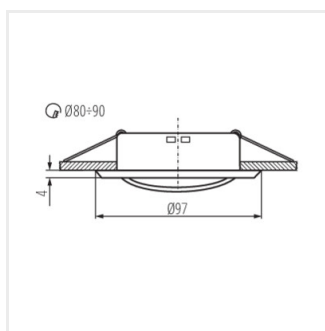
ARGUS II CT-2115-GM



ARGUS II CT-2115-W



ARGUS II CT-2114



ARGUS II CT-2115