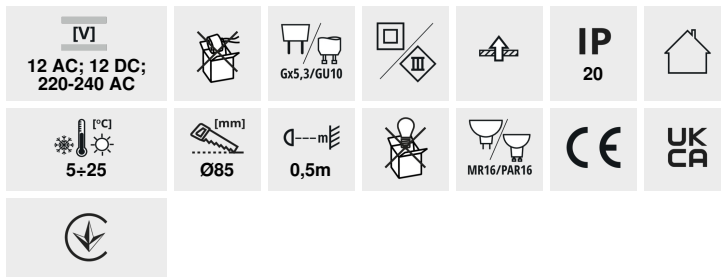


## TINY BORD

### Faretto incasso



### TINY BORD DTO-B



TINY BORD DTO-B	<b>37165</b>	max 10	nero	su un asse	30
TINY BORD DTO-B/G	<b>37166</b>	max 10	nero / oro	su un asse	30
TINY BORD DTO-W	<b>37167</b>	max 10	bianco	su un asse	30
TINY BORD DTO-W/G	<b>37168</b>	max 10	bianco / oro	su un asse	30

Kanlux TINY BORD è la versione mini dei popolari faretti (non da incasso) Kanlux MINI BORD. Come la famiglia Kanlux MINI BORD, anche KANLUX TINY BORD è caratterizzata dal portalampada a scomparsa. Kanlux TINY BORD garantisce un'illuminazione eccezionale che consente di valorizzare elementi di arredo e creare un'atmosfera piacevole. Il design moderno e semplice rende i faretti adatti sia agli interni residenziali che commerciali. È possibile scegliere tra diverse combinazioni di colori.

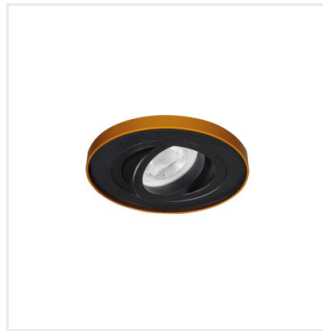
- Materiale del corpo: alluminio

## TINY BORD

Faretto incasso



TINY BORD DTO-B



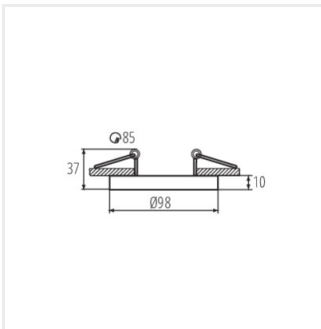
TINY BORD DTO-B/G



TINY BORD DTO-W



TINY BORD DTO-W/G



TINY BORD DTO