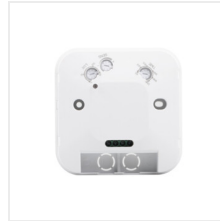


SQMOTION

Sensore di movimento MW

[V] 220-240 AC	[Hz] 50	IP 20			[m] max 8	[lx] 3-2000
[°C] 5÷25		[mm²] 0,75÷1,5				



SQMOTION-W



SQMOTION-W	37360	800	montaggio a soffitto, montaggio a parete	360	10-12	a microonde
SQMOTION-B	37361	800	montaggio a soffitto, montaggio a parete	360	10-12	a microonde

Sensore di movimento a microonde, il design moderno lo rende sembrano grandi in qualsiasi applicazione. Disponibile in due colori, installazione a superficie.

- Materiale: plastica



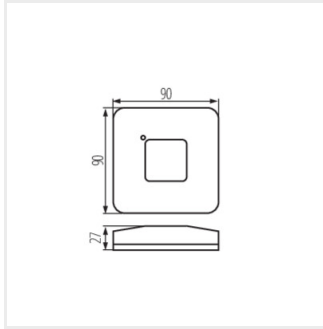
SQMOTION-W



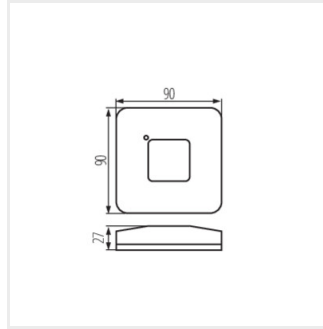
SQMOTION-B

SQMOTION

Sensore di movimento MW



SQMOTION-W



SQMOTION-B