

SENTO-O

Sensore di movimento PIR



[V] 220-240 AC	[Hz] 50	IP 44/20			 [m] max 20	 [lx] 3-2000
 °C -20÷40		 [mm] 0,75÷1,5	CE	EAC	UK CA	



SENTO-O-WT-W



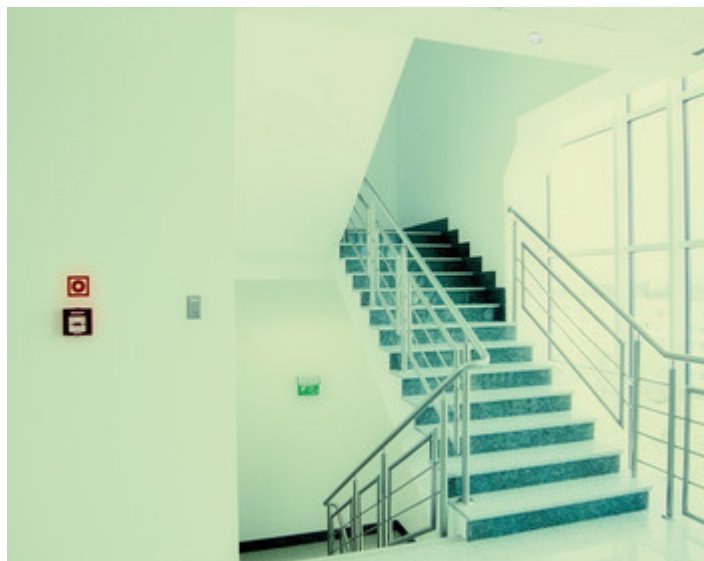
SENTO-O-WT-W	37366	2000	montaggio a soffitto, per montaggio a incasso nel soffitto	H360	10-30	3xPIR
SENTO-O-WT-B	37367	2000	montaggio a soffitto, per montaggio a incasso nel soffitto	H360	10-30	3xPIR

Kanlux SENTO-O è un sensore elettronico di movimento rilevamento. La sua eccezionalità sta nel fatto che altrettanti poiché in un sensore sono installati tre rilevatori a infrarossi. Questo garantisce una sensibilità senza precedenti e te lo permette per catturare anche il minimo movimento. Kanlux SENTO, per le sue caratteristiche uniche, viene definito presenza sensori. Il vantaggio aggiuntivo è l'installazione universale - da incasso e da superficie.

- Materiale: plastica

SENTO-O

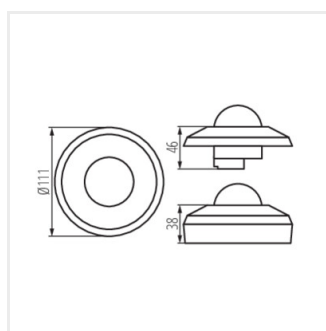
Sensore di movimento PIR



SENTO-O-WT-W



SENTO-O-WT-B



SENTO-O-WT