

## T8 LED

Lampadina led

100  $\frac{\text{lm}}{\text{W}}$

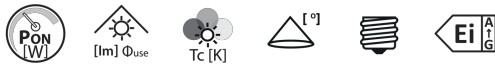
GLASS tube

IC driver

[V] 220-240 AC	[Hz] 50	T8 LED	SMD	360° Φ <sub>use</sub>	ellipse ≤ 6x Macadam	Ra 80
≥20000	20000 [h]	<del>Hg</del>	<del>RoHS</del>	L N ONE SIDE INPUT	°C -10+40	CE
EAC	UK CA	↓				



### T8 LED 9-NW



Model	Power [W]	Length [mm]	Φ <sub>use</sub> [mm]	Tc [K]	Beam angle [°]	Base	Class
T8 LED 9-NW	37630	9	900	4000	200	G13	F
T8 LED 9-CW	37631	9	900	6500	200	G13	F
T8 LED 18-NW	37632	18	1820	4000	200	G13	F
T8 LED 18-CW	37633	18	1820	6500	200	G13	F
T8 LED 22-CW	37635	22	2270	6500	200	G13	F

Kanlux T8 LED NEW e' una nuova famiglia di tubi che utilizza moderni LED SMD, collocati in un corpo in vetro. Il vetro opalino garantisce una diffusione uniforme della luce. Kanlux T8 LED NEW si distingue per l'alta qualità di e l'uso di componenti dall'affidabilità elevata. Una soluzione efficiente e garantita.

- Diffusore: vetro

## T8 LED

Lampadina led



T8 LED 9-NW



T8 LED 9-CW



T8 LED 18-NW



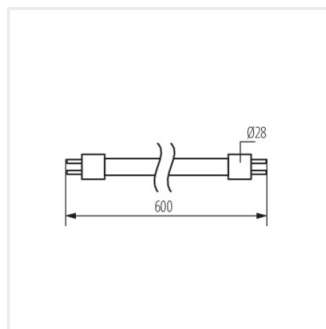
T8 LED 18-CW



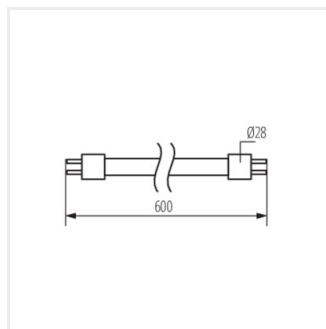
T8 LED 22-CW

## T8 LED

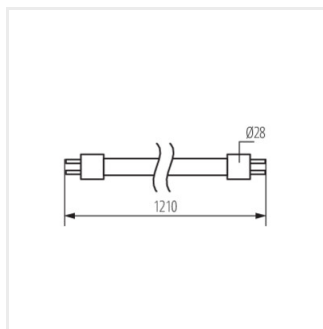
### Lampadina led



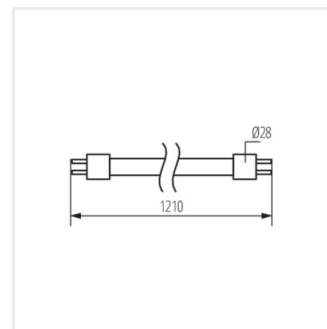
T8 LED 9-NW



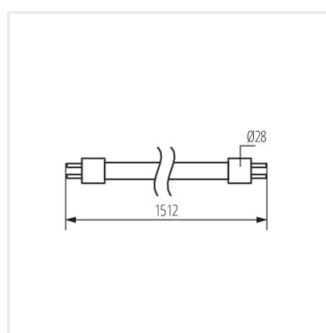
T8 LED 9-CW



T8 LED 18-NW



T8 LED 18-CW



T8 LED 22-CW