

Kanlux



Kanlux PRESENSOR



24
GHZ



PRESENSOR-O-W NT



| PRESENSOR-O-W NT | 38750 | 2000 | montaggio a soffitto | H360 | 10-12 | a microonde | max 6 |
|---------------------|--------------|------|--------------------------------------|------|-------|-------------|-------|
| PRESENSOR-O-B NT | 38751 | 2000 | montaggio a soffitto | H360 | 10-12 | a microonde | max 6 |
| PRESENSOR-O-WR-W PT | 38752 | 1200 | per montaggio a incasso nel soffitto | H360 | 10-12 | a microonde | max 6 |
| PRESENSOR-O-WR-B PT | 38753 | 1200 | per montaggio a incasso nel soffitto | H360 | 10-12 | a microonde | max 6 |



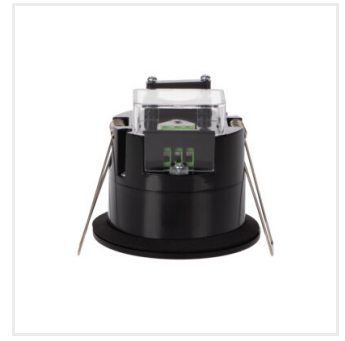
PRESENSOR-O-W NT



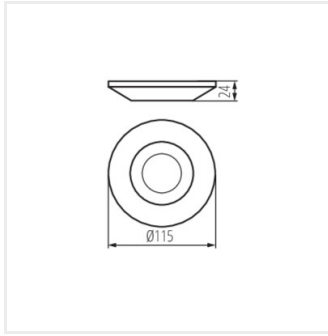
PRESENSOR-O-B NT



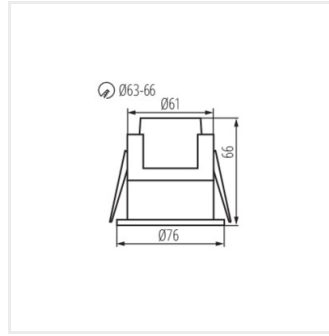
PRESENSOR-O-WR-W PT



PRESENSOR-O-WR-B PT



PRESENSOR-O NT



PRESENSOR-O-WR PT

Data di emissione: 06.05.2020, 12:43

Ci riserviamo la possibilità di introdurre delle modifiche tecniche. I dati contenuti in questo materiale non sono legalmente vincolanti.

Fotometria: risultati conseguiti durante l'esame di una singola unità del prodotto.

Kanlux S.A. ul. Objazdowa 1-3, 41-922 Radzionków, Poland kanlux@kanlux.com

