

# Kanlux



## Kanlux ALIN IP55 LED

Profil ALIN LED o stopniu szczelności IP55 to idealne rozwiązanie wszędzie tam, gdzie wilgoć, para wodna czy pył mogą stanowić wyzwanie dla standardowego oświetlenia. Dzięki solidnej konstrukcji odpornej na czynniki zewnętrzne, oprawy te doskonale sprawdzą się nie tylko wewnątrz, ale również **na zewnątrz budynków**, np. w zadaszonych strefach wejściowych, na tarasach czy w altanach.



 220-240 AC	 50	 X85/Y95	 ≥30000	 50000	 Ra 80
 SMD	 RoHS	 Square	 IP 55	 House	 -20÷35
 Box	 1,5÷2,5	 0,5m	 CE	 EAC	 UK CA



AL55-LH-NW-MAT-W-NT

AL55-LH-NW-MAT-W-NT	38862
AL55-LH-WW-MAT-W-NT	38972
AL55-LH-NW-MAT-B-NT	38975
AL55-LH-WW-MAT-B-NT	38978



AL55-LH-NW-MAT-W-NT



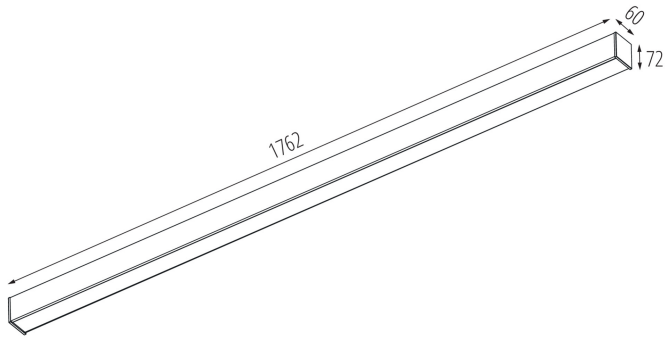
AL55-LH-WW-MAT-W-NT



AL55-LH-NW-MAT-B-NT



AL55-LH-WW-MAT-B-NT



Dokument utworzono: 13.05.2025, 09:25

Zastrzega się możliwość wprowadzenia zmian technicznych. Dane zawarte w tym katalogu nie są prawnie wiążące.

Fotometria: wyniki uzyskane podczas badania konkretnego egzemplarza.

Kanlux S.A. ul. Objazdowa 1-3, 41-922 Radzionków, Poland [kanlux@kanlux.com](mailto:kanlux@kanlux.com)

