

TEKNO IP65GR 1G2W



TEKNO IP65GR 1G2W	39220	grigio
TEKNO IP65GR 2G2W	39221	grigio
TEKNO IP65GR 1GPB	39222	grigio
TEKNO IP65GR 2G1W	39227	grigio

Gli interruttori della serie TEKNO IP65 sono altamente resistenti alle intemperie grazie alla loro costruzione accuratamente sigillata. La facilità di installazione è garantita dai perni di montaggio a 1/4 di giro e dall'interno rimovibile. Sia gli interruttori singoli che quelli doppi sono dotati di un meccanismo universale, che consente di utilizzare lo stesso meccanismo come interruttore singolo o per scale.



TEKNO IP65GR 1G2W



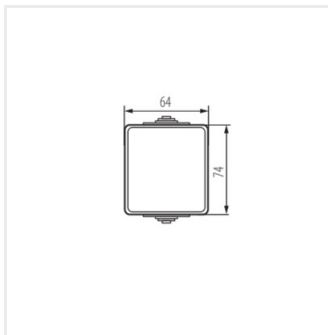
TEKNO IP65GR 2G2W



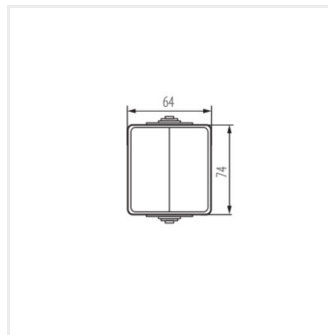
TEKNO IP65GR 1GPB



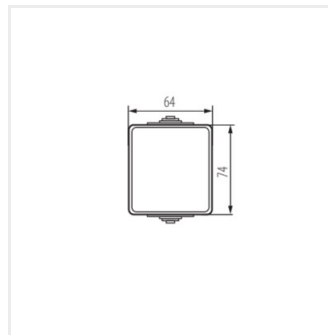
TEKNO IP65GR 2G1W



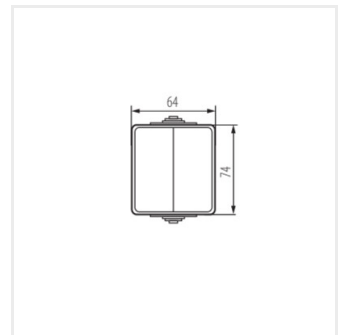
TEKNO IP65GR 1G2W



TEKNO IP65GR 2G2W



TEKNO IP65GR 1GPB



TEKNO IP65GR 2G1W