

## TUNA

Plafoniera con lampada cambiabile



|                |          |  |                 |  |  |  |
|----------------|----------|--|-----------------|--|--|--|
| <br>220-240 AC | <br>50   |  | <b>IP</b><br>44 |  |  |  |
| <br>1-1,5      | <br>0,5m |  |                 |  |  |  |



TUNA S1101-W



|              |              |         |             |     |        |
|--------------|--------------|---------|-------------|-----|--------|
| TUNA S1101-W | <b>04260</b> | max 100 | GLS/CFL/LED | E27 | bianco |
| TUNA MINI N  | <b>08091</b> | max 100 | GLS/CFL/LED | E27 | bianco |

La plafoniera Kanlux TUNA è la soluzione studiata per scale, scantinati, soffitte e altri spazi di questo genere. L'apparecchio può essere utilizzato sia all'interno che all'esterno degli edifici grazie all'adeguato grado di protezione da polveri e umidità.

- Materiale del corpo: plastica
- Materiale del diffusore: vetro

## TUNA

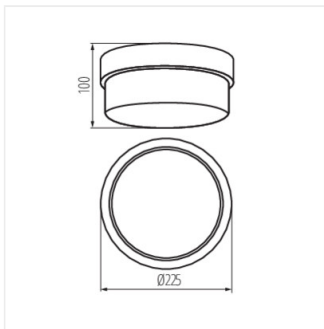
Plafoniera con lampada cambiabile



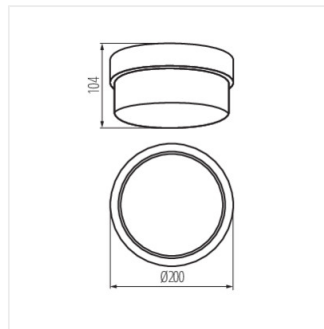
TUNA S1101-W



TUNA MINI N



TUNA S1101



TUNA MINI