

## KMB6-P

Ogranicznik mocy umownej



KMB6-P-10/3

[Hz] 50	Icn [A] 6000	 3	 3P	 3	IP 20	 1-25
 -5÷40	 TH 35	Ui [V] 500	CE	EAC	UK CA	

**[V]**      **Campi**      **In [A]**

	<b>[V]</b>	<b>Campi</b>	<b>In [A]</b>
KMB6-P-10/3	<b>45760</b>	230/400 AC	3    10
KMB6-P-13/3	<b>45761</b>	230/400 AC	3    13
KMB6-P-16/3	<b>45762</b>	230/400 AC	3    16
KMB6-P-20/3	<b>45763</b>	230/400 AC	3    20
KMB6-P-25/3	<b>45764</b>	230/400 AC	3    25
KMB6-P-32/3	<b>45765</b>	230/400 AC	3    32
KMB6-P-40/3	<b>45766</b>	230/400 AC	3    40
KMB6-P-50/3	<b>45767</b>	230/400 AC	3    50
KMB6-P-63/3	<b>45768</b>	230/400 AC	3    63

Data di emissione: 18.02.2026, 09:40

Ci riserviamo la possibilità di introdurre delle modifiche tecniche. I dati contenuti in questo materiale non sono legalmente vincolanti.

Fotometria: risultati conseguiti durante l'esame di una singola unità del prodotto.

Kanlux S.A. ul. Objazdowa 1-3, 41-922 Radzionków, Poland kanlux@kanlux.com

## KMB6-P

Ogranicznik mocy umownej



KMB6-P-10/3



KMB6-P-13/3



KMB6-P-16/3



KMB6-P-20/3



KMB6-P-25/3



KMB6-P-32/3



KMB6-P-40/3



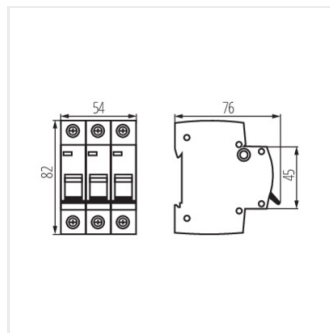
KMB6-P-50/3



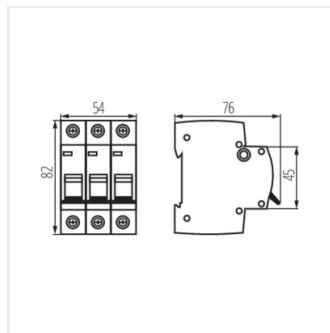
KMB6-P-63/3

## KMB6-P

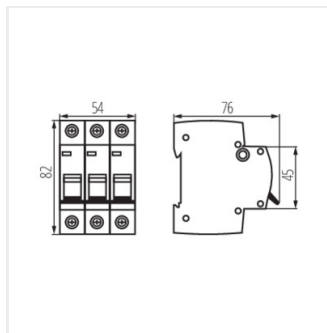
### Ogranicznik mocy umownej



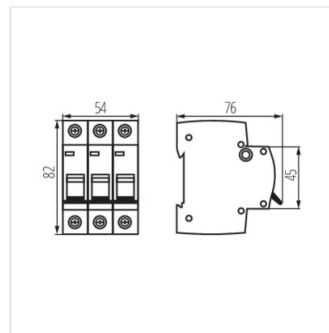
KMB6-P-10/3



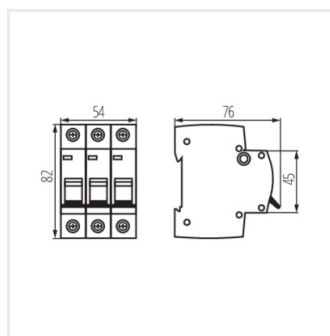
KMB6-P-13/3



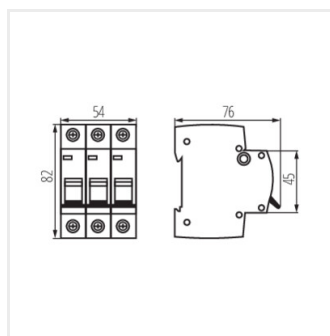
KMB6-P-16/3



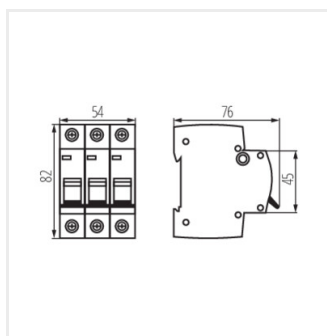
KMB6-P-20/3



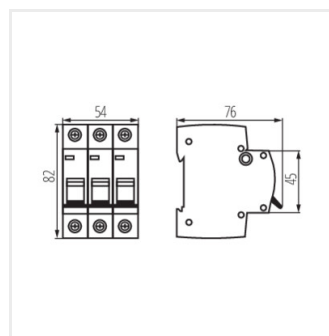
KMB6-P-25/3



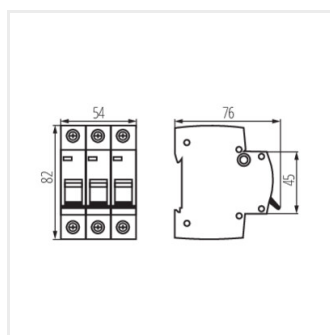
KMB6-P-32/3



KMB6-P-40/3



KMB6-P-50/3



KMB6-P-63/3